

SIEMENS



Køleskab

Kjøleapparat

Kylskåp

Jääkaappi

KI81R..

siemens-home.com/welcome

da Bruksanvisning
no Bruksanvisning
sv Bruksanvisning
fi Käyttöohje

Register
your
product
online

da Indholdsfortegnelse

Sikkerheds- og advarselshenvisninger	4	Køleafdeling	10
Bortskaffelse	5	Superkøling	11
Leveringsomfang	6	Udstyr	11
Rumtemperatur, ventilation og nichedybde	6	Mærkaten „OK“	12
Opstillingssted	7	Sluk, ikke i brug	12
Tilslut skabet	7	Rengør apparatet	12
Lær skabet at kende	8	Lugt	13
Tænd apparatet	9	Belysning (LED)	14
Temperaturindstilling	9	Sådan sparer du energi	14
Alarmfunktion	10	Driftsstøj	14
Rumindhold	10	Afhjælpning af små forstyrrelser	15
		Skab-selvtest	16
		Service	16

no Innholdsfortegnelse

Informasjon og advarsler om sikkerhet	17	Kjølerommet	22
Informasjon om avhending av apparat (skroting)	18	Superkjøling	24
Leveringsomfang	19	Interiøret	24
Romtemperatur, ventilasjon og nisjedybde	19	Klistremerke "OK"	24
Plasseringssted	20	Når apparatet skal slås av og tas ut av bruk	25
Elektrisk tilkoping	20	Rengjøring av apparatet	25
Bli kjent med apparatet	21	Lukt	26
Innkopling av apparatet	21	Lys (LED)	26
Innstilling av temperatur	22	Slik kan du spare energi	26
Alarmfunksjon	22	Driftsstøy fra apparatet	27
Nettovolum	22	Små feil som du kan utbedre selv ...	27
		Selvtest på apparatet	29
		Kundeservice	29

sv Innehållsförteckning

Säkerhetsanvisningar och varningar	30	Superkylningen	37
Råd beträffande skrotning	31	Inredning	37
Medföljer leveransen	32	Klistermärke "OK"	38
Rumstemperatur, ventilation och nischdjup	32	Stänga av strömmen och ta skåpet ur drift	38
Platsen	33	Rengöring och skötsel	38
Ansluta skåpet	33	Lukter	39
Översiktsbild	34	Belysning (LED)	39
Slå på apparaten	35	Så här kan du spara energi	40
Ställa in temperaturen	35	Driftsljud	40
Larmfunktion	35	Enklare fel man själv kan åtgärda ...	41
Nettovolym	35	Skåpets självtest	42
Kylutrymme	36	Service	42

fi Sisällysluettelo

Turvallisuusohjeet ja varoitukset	43	Varustelu	50
Kierrätysohjeet	45	Tarra »OK«	51
Toimituskokonaisuus	45	Laitteen kytkeminen pois toiminnasta ja väliaikainen käytöstä poisto	51
Sijoitushuoneen lämpötila, ilman-kierto ja asennustilan syvyys	46	Laitteen puhdistus	52
Sijointupaikka	46	Hajuhaitat	53
Laitteen sähköliitäntä	47	Valaisin (LED)	53
Tutustuminen laitteeseen	47	Näin voit säästää energiaa	53
Laitteen kytkeminen toimintaan	48	Käyntiäänet	54
Lämpötilan säätö	48	Ohjeita käyttöhäiriöiden varalle	54
Hälytystoiminto	49	Laitteen suorittama automaattinen testaus	56
Käyttötilavuus	49	Huoltopalvelu	56
Jääkaappiosa	49		
Pikajäähdytys	50		

Sikkerheds- og advarselshenvisninger

Før skabet tages i brug

Læs brugsanvisningen og monteringsvejledningen grundigt! De indeholder vigtige oplysninger om opstilling, brug og vedligeholdelse. Fabrikanten hæfter ikke, hvis anvisningerne og advarslerne i brugsanvisningen ikke overholdes. Opbevar venligst brugs- og opstillingsvejledningen og øvrigt materiale til senere brug og giv dem videre til en senere ejer.

Teknisk sikkerhed

Dette skab indeholder små mængder af kølemidlet R600a, som er meget miljøvenligt, men brandbart. Ved transport og opstilling af skabet skal du være opmærksom på, at kølekredsløbet ikke er blevet beskadiget. Udsivende kølemiddel kan føre til øjenskader eller antændes.

I tilfælde af beskadigelser

- Hold åben ild og tændkilder væk fra skabet,
- luft rummet ud et par minutter,
- sluk skabet og træk stikket ud,
- kontakt en servicetekniker.

Rumstørrelsen, hvor skabet placeres, er afhængig af kølemiddelmængden i skabet. Hvis skabet lækker, kan der opstå en brandbar gas-luft-blanding, hvis opstillingsrummet er for lille. Pr. 8 g kølemiddel skal rummet være mindst 1 m³. Kølemiddelmængden i dit skab finder du på typeskiltet inde i skabet.

Hvis strømtilslutningsledningen til dette skab beskadiges, skal den udskiftes af producenten, producentens kundeservice eller en lignende, kvalificeret person. Udføres installations- og reparationsarbejde forkert, kan der opstå fare for brugeren.

Reparationer må kun udføres af producenten, kundeservice eller en lignende kvalificeret person.

Der må kun bruges originale dele fra producenten. Producenten kan kun sikre, at sikkerhedskravene opfyldes, hvis der bruges originale dele.

En forlængelse af nettilslutningsledningen må kun købes hos serviceteknikeren.

Under brug

- Der må aldrig benyttes elektriske apparater i skabet (f. eks. varmeaggregater, elektriske ismaskiner osv.). Eksplosionsfare!
- Skabet må under ingen omstændigheder afrimes eller rengøres med et damprengøringsapparat! Dampen kan komme i kontakt med elektriske dele og udløse kortslutning. Risiko for stød!
- Anvend hverken spidse eller skarpe genstande til at fjerne rim og islag. Kølemiddelrørene kan blive beskadiget. Udsprøjtende kølemiddel kan antændes eller føre til øjenskader.

- Væsker i dåser og flasker med brandbare drivgasser (f. eks. spraydåser) samt eksplosive stoffer må ikke opbevares i skabet. Eksplosionsfare!
- Brug ikke sokkel, skuffer og dør som trinbræt.
- Træk stikket ud eller slå hovedafbryderen fra, før skabet afrimes og rengøres. Træk i stikket, ikke i ledningen.
- Spiritus med høj alkoholprocent må kun opbevares i tætlukkede og opretstående flasker.
- Olie og fedt må ikke komme i kontakt med plastikdelene og dørpakningen. Plastikdele og dørpakning kan blive porøse.
- Ventilations- og udluftningsåbningerne på skabet må aldrig dækkes til eller spærres.
- Dette skab må kun benyttes af personer (inkl. børn) med indskrænkede fysiske, sensoriske eller psykiske færdigheder eller manglende viden, hvis de overvåges af en person, der sørger for deres sikkerhed, eller denne person har instrueret dem i brugen af dette skab.

Børn i husholdningen

- Emballage og emballagedele må ikke opbevares i nærheden af, hvor der er børn.
De kan blive kvalt, hvis de pakker sig ind i foldekartoner og folie!
- Skabet er ikke legetøj for børn!
- Hvis skabet har en dørlås:
Opbevar nøglen uden for børns rækkevidde!

Generelle bestemmelser

Skabet er egnet til at køle fødevarer.

Dette apparat er beregnet til brug i den private husholdning og de huslige omgivelser.

Skabet er støjdæmpet iht. EF-direktiv 2004/108/EC.

Kuldekredsløbet er afprøvet for uigennemtrængelighed.

Dette produkt er i overensstemmelse med pågældende sikkerhedsbestemmelser for elektriske apparater (EN 60335-2-24).

Bortskaffelse

Bortskaffelse af emballage

Emballagen beskytter dit skab mod transportskader. Emballagen er fremstillet af miljøvenlige materialer, der kan genbruges. Vær med til at hjælpe: Bortskaf emballagen iht. gældende regler og bestemmelser.

Brug genbrugsordningerne for emballage og ældre apparater og vær med til at skåne miljøet. Er der tvivl om ordningerne og hvor genbrugspladserne er placeret, kan kommunen kontaktes.

da

Bortskaffelse af det gamle skab

Gamle skabe er ikke værdiløst affald! Desuden indeholder gamle skabe værdifulde stoffer, der kan genanvendes.



Dette apparat er klassificeret iht. det europæiske direktiv 2002/96/CE om affald af elektrisk- og elektronisk udstyr (waste electrical and electronic equipment – WEEE). Dette direktiv angiver rammerne for indlevering og recycling af kasserede apparater gældende for hele EU.

Advarsel

Gamle apparater

1. Træk stikket ud.
2. Klip ledningen over og fjern stikket.
3. Lad hylder og beholdere blive i skabet, så børn ikke har så nemt ved at klatre ind i skabet!
4. Skabet er ikke legetøj for børn. Fare for kvælning!

Køleskabe indeholder kølemiddel og isolationsgas. Kølemiddel og gas skal bortskaffes iht. gældende regler og bestemmelser. Vær opmærksom på, at kredsløb og rør ikke bliver beskadiget under transporten til en miljøvenlig genbrugsstation.

Leveringsomfang

Kontroller alle dele for eventuelle transportskader efter udpakningen. I tilfælde af reklamationer kontakt da forhandleren, hvor du har købt skabet, eller vores kundeservice.


Leveringen består af følgende dele:

- Indbygningsmodel
- Udstyr (modelafhængig)
- Pose med monteringsmateriale
- Brugsanvisning
- Monteringsvejledning
- Kundeservicehæfte
- Garantitillæg
- Informationer vedr. energiforbrug og støj

Rumtemperatur, ventilation og nishedybde

Rumtemperatur

Skabet er beregnet til en bestemt klimaklasse. Klimaklassen angiver, i hvilke stuetemperaturer skabet kan arbejde.

Klimaklassen fremgår af typeskiltet, billede .

Klimaklasse	Tilladt stuetemperatur
SN	+10 °C til 32 °C
N	+16 °C til 32 °C
ST	+16 °C til 38 °C
T	+16 °C til 43 °C

Bemærk

Skabet er fuldt funktionsdygtigt inden for stuetemperaturgrænserne fra den angivene klimaklasse. Kører et skab fra klimaklassen SN ved koldere stuetemperaturer, kan beskadigelser på skabet udelukkes indtil en temperatur på +5 °C.

Ventilation

Luften på skabets bagvæg bliver varm. Den opvarmede luft skal kunne cirkulere frit. Ellers skal kompressoren yde mere. Dermed øges strømforbruget. Derfor må ventilations- og udluftningsåbninger under ingen omstændigheder tildækkes!

Nichedybde

Til apparatet anbefales en nichedybde på 560 mm. Er nichedybden mindre – mindst 550 mm – øges energiforbruget en smule.

Opstillingssted

Som opstillingssted egner sig et tørt og godt ventileret rum. Skabet bør ikke placeres et sted, hvor det er udsat for direkte sollys og ikke være i nærheden af en varmekilde som komfur, radiator osv. Hvis det ikke kan undgås at placere skabet ved siden af en varmekilde, skal der anvendes en egnet isoleringsplade eller følgende mindstefastand skal overholdes til varmekilden:

- Til elektro- eller gaskomfurer 3 cm.
- Til brændeovn 30 cm.

Tilslut skabet

Når skabet er opstillet, bør man vente i mindst 1 time, før skabet tages i brug. Under transporten kan det ske, at olien i kompressoren strømmer ind i kølesystemet.

Den indvendige side af skabet skal rengøres, før det tages i brug for første gang (se kapitel „Rengør skabet“).

Elektrisk tilslutning

Stikdåsen skal være anbragt i nærheden af skabet og være frit tilgængelig også efter opstillingen af skabet.

Skabet hører til i beskyttelsesklasse I. Skabet tilsluttes 220-240 V/50 Hz vekselstrøm via en forskriftsmæssig installeret stikkontakt med jordledning. Stikdåsen skal være sikret med en 10 til 16 A sikring.

På skabe til ikke europæiske lande skal det kontrolleres, om den angivne spænding og strøm stemmer overens med værdierne, der gælder for dit strømnet. Disse angivelser findes på typeskiltet. Billede 12.

Dette skab skal forsynes med ekstra beskyttelse iht. gældende forskrifter for stærkstrøm. Dette gælder også, når et allerede eksisterende skab skiftes, der ikke er forsynet med en ekstra beskyttelse.

Formålet med den ekstra beskyttelse er at beskytte brugeren mod farlig elektrisk stød i tilfælde af fejl.

I beboelsesejendomme, der er opført efter den 1. april 1975, er alle stikdåser i køkkener og evt. også i vaskerummet forsynet med en ekstra sikring.

I lejligheder, der er opført før den 1. april 1975, er den ekstra beskyttelse sikret, hvis stikdåsen, som skabet skal tilsluttes, er sikret med et HFI-relæ.

I begge tilfælde gælder følgende:

- Ved en stikdåse til et trebenet stik skal den grøn/gule isolering tilsluttes til jordklemmen (med mærkningen ⊕-417-IEC-5019-a).
- Ved en stikdåse til et tobenet stik skal der bruges et tobenet stik. Lederen med den grøn-gule isolering skal skæres over så tæt som muligt ved stikket.

I alle andre tilfælde bør du få en fagmand til at kontrollere, hvordan man bedst kan forsyne skabet med en ekstra beskyttelse.

Det "**Elektriske råd**" anbefaler, at den krævede beskyttelse oprettes med et HFI-relæ med en udløsende nominel værdi på 0,03 Ampere.

Advarsel

Skabet må under ingen omstændigheder tilsluttes til elektroniske energisparestik.

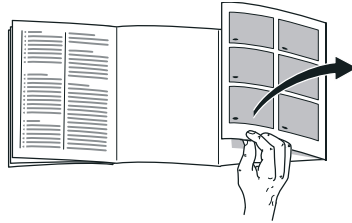
Vores skabe kan bruges med net- og sinusførte vekselrettere. Netførte vekselrettere bruges til fotovoltaikanlæg, der tilsluttes direkte til det offentlige strømnet. Til installation (f.eks. på skibe eller i bjerghytter), der ikke har nogen direkte tilslutning til det offentlige strømnet, skal der anvendes sinusførte vekselrettere.

Advarsel

Fare for elektrisk stød!

Apparatet er udstyret med et EU-Schuko-stik (sikkerhedsstik). For at sikre korrekt jordforbindelse i stikkontakter i Danmark skal apparatet tilsluttes med en egnet stik-adapter. Denne adapter (tilladt til maks. 13 ampere) kan bestilles via kundeservice (reservedel nr. 616581).

Lær skabet at kende



Klap de sidste sider med illustrationerne ud. Denne brugsanvisning gælder for flere modeller.

Modellernes udstyr kan variere.

Illustrationerne kan afvige fra modellerne.

Billede **1**

- | | |
|-----|---|
| 1-5 | Betjeningslementer |
| 6 | Ventilator |
| 7 | Belysning |
| 8 | Glashylde |
| 9 | Udtrækkelig glashylde |
| 10 | Grøntsagsbeholder med fugtighedsregulator |
| 11 | Grøntsagsbeholder |
| 12 | Smør og osteboks |
| 13 | Dørhylde |
| 14 | Hylde til store flasker |

Betjeningslementer

Billede **2**

- 1 **Tænd-/sluk-taste**
Benyttes til at tænde og slukke for skabet.
- 2 **„super“ taste**
Bruges til at tænde for funktionen „super-køling“ (se kapitel Super-køling).
- 3 **Temperaturindstillingstaste**
Temperaturen indstilles med denne taste.
- 4 **Temperaturviser**
Tallene svarer til de indstillede temperaturer i køleafdelingen i °C.
- 5 **Alarm-taste**
Bruges til at slukke for advarselstonen (se kapitel „Alarmfunktion“).

Tænd apparatet

Billede **2**

Tænd apparatet med tænd-/sluk-tasten 1.

Apparatet begynder at køle. Belysningen er tændt, når døren er åben.

Vi anbefaler, at der indstilles en temperatur på +4 °C i køleafdelingen.

Opbevar ikke sarte fødevarer varmere end +4 °C.

Tips i forbindelse med brug

- Efter tænding af apparatet kan der gå flere timer, til den indstillede temperatur er nået.
Læg ikke fødevarer i apparatet forinden.
- Mens kompressoren kører, dannes der vandperler eller rim på køleafdelingens bagvæg, hvilket er funktionsafhængigt. Det er ikke nødvendigt at tørre vandperlerne af eller fjerne rimlaget. Bagsiden afrimer automatisk. Tøvdandet opfanges i afløbsrenden, hvorfra det ledes hen til kompressoren, hvor det fordamper. Billede **3**
- Husets frontsider opvarmes en smule, hvilket forhindrer dannelse af kondensvand i området omkring dørpakningen.

Temperaturindstilling

Billede **2**

Køleafdeling

Temperaturen kan indstilles fra +2 °C til +8 °C.

Tryk på temperaturindstillingstasten 3 igen og igen, til den ønskede temperatur for køleafdelingen er indstillet.

Den sidst indstillede værdi gemmes i hukommelsen. Den indstillede temperatur vises i temperaturvisningen 4.

Alarmfunktion

Døralarm

Døralarmen (konstant lyd) høres, hvis en skabsdør står åben i mere end to minutter. Advarselstonen slukker igen, så snart døren lukkes.

Alarm slukkes

Billede **2**

Tryk på alarm-tasten 5 for at slukke for alarmtonen.

Rumindhold

Angivelserne vedr. effektiv volumen findes på typeskiltet i skabet. Billede **12**

Køleafdeling

Køleafdelingen er det ideelle opbevaringssted til kød, pålæg, fisk, mælkeprodukter, æg, færdigretter og bagværk.

Vær opmærksom på følgende under ilægningen

- Læg friske, ikke beskadigede fødevarer i apparatet. På den måde bevares kvalitet og friskhed i længere tid.
- Ved færdigprodukter og påfyldte varer skal producentens mindste holdbarhedsdato eller forbrugsdatoen overholdes.

- For at bevare aroma, farve og friskhed skal fødevarerne placeres godt emballeret eller tildækket. Derved undgås smagsoverførsel og misfarvning af plastdelene i køleafdelingen.
- Varme retter og drikke må først afkøles, før de sættes i apparatet.

Bemærk

Undgå at fødevarerne kommer i kontakt med bagvæggen. Ellers forringes luftcirkulationen.

Fødevarer eller emballage kan fryse fast til bagvæggen.

Læg mærke til kuldezonerne i køleafdelingen

Luftcirkulationen i køleafdelingen sørger for, at der opstår forskellige kuldezoner:

- Koldeste zone er mellem pilen, der er præget ind i siden, og glashylden nedenunder. Billede **4**

Bemærk

Den koldeste zone er velegnet til opbevaring af sarte fødevarer (f. eks. fisk, pålæg, kød).

- Den varmeste zone er ved døren helt oppe og i den nederste grøntsagsbeholder.

Bemærk

Opbevar f. eks. hård ost og smør helt oppe i døren. På den måde kan ost udvikle sin aroma, og smøret kan smøres på uden problemer.

Grøntsagsbeholder med fugtighedsregulator

Billede 5

Grøntsagsbeholderen er det optimale opbevaringssted til frisk frugt og grønt. Med en fugtighedsregulator og en speciel tætning kan luftfugtigheden tilpasses i grøntsagsbeholderen. Dette gør det muligt at opbevare frisk frugt og grønt i op til dobbelt så lang tid i forhold til almindelig opbevaring.

Luftfugtigheden i grøntsagsbeholderen kan indstilles afhængigt af, hvor meget og hvilken form for frugt og grønt skal opbevares:

- overvejende frugt samt ved høj påfyldning – lavere luftfugtighed
- overvejende grønt samt ved blandet påfyldning eller lille påfyldning – højere luftfugtighed

Henvisninger

- Kuldemodtagelig frugt (f.eks. ananas, bananer, papaja og citrusfrugter) og grøntsager (f. eks. auberginer, agurker, squash, paprika, tomater og kartofler), bør opbevares uden for køleskabet ved temperaturer på ca. +8 °C til +12 °C for at bevare den optimale kvalitet og aroma.
- Kondensvand kan dannes i grøntsagsbeholderen afhængigt af, hvad der opbevares og hvor meget der opbevares. Fjern kondensvandet med en tør klud og tilpas luftfugtigheden i grøntsagsbeholderen vha. fugtighedsregulatoren.

Superkøling

Er superkøling tændt, køleskøleafdelingen så meget som muligt i ca. 15 timer. Herefter stilles temperaturen automatisk tilbage på den temperatur, som var indstillet før superkøling.

Superkøling tændes f. eks.

- Før ilægning af store mængder fødevarer.
- Til hurtig-køling af drikkevarer.

Tænd og sluk

Billede 2

Tryk på „super“-tasten 2.

Tasten lyser, når superkøling er tændt.

Bemærk

Er superkøling tændt, kan driftsstøjen være noget højere.

Udstyr

(ikke alle modeller)

Glashylder

Billede 6

Hylderne i skabet kan flyttes efter behov: Træk hylden ud, løft den forreste del af hylden og tag den ud.

Udtrækkelig glashylde

Billede 7

Den udtrækkelige glashylde kan trækkes ud for at få et overblik over fødevarerne.

da

Vario-hylde

Billede **8**

For at kunne opbevare høje genstande (f.eks. kander eller flasker), kan den forreste del på vario-hylden tages ud og skubbes ind under den bageste del.

Flaskeholder

Billede **9**

Flaskeholderen forhindrer, at flaskerne vælter, når skabsdøren åbnes og lukkes.

Mærkatens „OK“

(ikke alle modeller)

Med „OK“-temperaturkontrollen kan temperaturer under +4 °C konstateres. Stil temperaturen trinvist koldere og koldere, hvis mærkatet ikke viser „OK“.

Bemærk

Når skabet tages i drift, kan det vare op til 12 timer, før temperaturen er nået.



Korrekt indstilling

Sluk, ikke i brug

Sluk skabet

Billede **2**

Tryk på tænd-/sluk-tasten 1. Temperaturvisningen slukker, og kølemaskinen slukker.

Tag skabet ud af brug

Hvis skabet ikke skal anvendes gennem en længere periode:

1. Sluk skabet.
2. Træk netstikket ud eller slå sikringen fra.
3. Rengør skabet.
4. Lad skabsdøren stå åben.

Rengør apparatet



Pas på

- Brug ikke sand-, klorid- eller syreholdige rengørings- og opløsningsmidler.
- Brug ikke skurende eller skarpe svampe. På de metalliske overflader kan det blive ridset.
- Hylder og beholdere må aldrig vaskes i opvaskemaskinen. Delene kan deformeres!

Fremgangsmåde:

1. Sluk for apparatet, før det rengøres.
2. Træk netstikket ud eller slå sikringen fra!
3. Tag fødevarerne ud og opbevar dem et køligt sted. Anbring fryseelementerne (hvis vedlagt) oven på fødevarerne.

4. Vent, til rimlaget er aftøet.
5. Rengør apparatet med en blød klud og lunkent vand, der er tilsat en smule pH-neutralt opvaskemiddel. Opvaskevandet må ikke komme ind i belysningen eller gennem afløbshullet og ind i fordampningsområdet.
6. Dørpakningen skal kun vaskes af med rent vand og derefter gnides grundigt tør.
7. Efter rengøringen: Tilslut apparatet og tænd for det.
8. Læg fødevarer i igen.

Udstyr

Alle variable dele i skabet kan tages ud til rengøring.

Tag glashylderne ud

Billede **6**

Træk hylden ud, løft den forreste del af hylden og tag den ud.

Tag udtrækkelig glashylde ud

Billede **7**

Tryk på armen på begge sider på undersiden, træk glashylden frem, sænk den og sving den ud til siden.

Tøvandsrende

Billede **3**

Rengør tøvandsrenden og afløbsrøret regelmæssigt med vatpinde el. lign., så tøvand kan løbe ud.

Hylder i døren tages ud

Billede **10**

Løft hylderne op og tag dem ud.

Tag glashylden over grøntsagsbeholderen ud

Billede **13**

Glashylden kan tages ud og skilles ad, før den rengøres.

Bemærk

Træk grøntsagsbeholderen ud, før glashylden tages ud.

Beholdere tages ud

Billede **11**

Træk beholderen helt ud og løs den ved at trække den op.

Isætning: Sæt beholderen på udtræksskinnerne og skub den ind i skabet. Beholderen falder i hak ved at trykke den ned.

Lugt

Hvis der opstår ubehagelig lugt:

1. Sluk skabet med tænd-/sluk-tasten. Billede **2/1**
2. Tag alle fødevarerne ud af skabet.
3. Indvendigt rum rengøres (se kapitel „Rengør skabet“).
4. Rengør alle emballager.
5. Pak stærkt lugtende fødevarer i lufttæt emballage for at forhindre lugtdannelse.
6. Tænd for fryseren igen.
7. Placer fødevarerne.
8. Kontrollér efter 24 timer, om ny lugt er opstået i skabet.

Belysning (LED)

Skabet er udstyret med en vedligeholdelsesfri LED-belysning.

Reparationer på denne belysning må kun udføres af kundeservice eller en autoriseret fagmand.

Sådan sparer du energi

- Placér skabet i et tørt, godt ventileret rum! Skabet bør ikke placeres på et sted, hvor det er udsat for direkte sollys og ikke være i nærheden af en varmekilde som ovn, radiator etc.
Brug evt. en isoleringsplade.
- Vælg en nichedybde på 560 mm.
En mindre nichedybde fører til større energiforbrug.
- Varme fødevarer og drikke afkøles, før de sættes i køleskabet.
- Læg frostvarerne til optøning i køleafdelingen og udnyt således kulden fra frostvarerne til at køle fødevarerne i køleafdelingen.
- Sørg for, at skabet ikke åbnes mere end nødvendigt.
- Skabets bagvæg bør rengøres nu og da for at undgå øget strømforbrug.
- Placeringen af udstyrsdelene har ingen indflydelse på apparatets energiforbrug.

Driftsstøj

Helt normal støj

Brummende lyd

Motorer kører (f. eks. køleaggregater, ventilator).

Boblende, surrende eller klukkende lyd

Kølemiddel strømmer gennem rørene.

Klikkende lyd

Motor, kontakt eller magnetventiler tænder/slukker.

Undgå af støj

Skabet står ikke stabilt

Stil skabet rigtigt ved hjælp af et vaterpas. Læg evt. en kile ind under skabet.

Beholdere eller hylder er ikke placeret rigtigt eller sidder i klemme

Kontrollér de udtagelige dele og isæt dem i givet fald rigtigt.

Berør flasker eller beholdere hinanden i apparatet?

Sørg i dette tilfælde for afstand mellem de enkelte flasker og beholdere.

Afhjælpning af små forstyrrelser

Inden du ringer til kundeservice:

Find ud af om du selv kan afhjælpe fejlen ved hjælp af nedenstående.

Vær opmærksom på, at garantien ikke gælder ved besøg for at afhjælpe betjeningsfejl/driftsstop m.m., som du selv kan afhjælpe, og at der i sådanne tilfælde opkræves normalt honorar!

Fejl	Mulig årsag	Afhjælpning
Temperatur afviger meget fra indstillingen.		I nogle tilfælde er det nok at slukke for skabet i 5 minutter. Er temperaturen for varm, kontrolleres efter et par timer, om en temperaturtilnærmelse har fundet sted. Er temperaturen for kold, kontrolleres temperaturen en gang til næste dag.
Ingen lampe lyser.	Strømsvigt; sikringen er slået fra; netstikket er ikke sat rigtigt i.	Sæt stikket i. Kontrollér om strømmen er tilsluttet, kontrollér sikringerne.
Belysningen fungerer ikke.	LED-belysningen er defekt. Døren var åben i for lang tid. Belysningen slukkes efter ca. 10 minutter.	Se kapitel „Belysning (LED)“. Belysningen lyser igen ved at lukke og åbne døren.
Bunden i køleafdelingen er våd.	Tøvandsrenden eller afløbshullet er tilstoppet.	Rengør tøvandsrenden og afløbshullet. Se „Rengør skabet“. Billede 3
Det er for koldt i køleafdelingen.	Temperaturen er indstillet for koldt.	Indtil temperaturen noget varmere.
Kompressoren tænder hyppigere og længere.	Hypig åbning af skabsdøren. Ventilations- og udluftningsåbningerne er dækket til.	Sørg for at døren ikke åbnes mere end nødvendigt. Fjern forhindringer.

Fejl	Mulig årsag	Afhjælpning
Skabet køler ikke, temperaturindikatoren og belysningen lyser.	Udstillingsfunktion er tændt.	Tryk på temperatur-indstillingstasten billede 2/3, og hold den nede i 10 sekunder, indtil der høres en bekræftelsestone. Kontroller efter et stykke tid, om skabet køler.

Skab-selvtest

Skabet er udstyret med et automatisk selvtestprogram, der viser fejlkilder, der kun kan afhjælpes af kundeservice.

Skab-selvtest startes

1. Sluk skabet og vent 5 minutter.
2. Tænd for skabet og tryk i løbet af de første 10 sekunder på super-tasten (billede 2/2) i 3-5 sekunder, til der høres et akustisk signal.

Selvtestprogrammet starter.

Mens selvtesten kører, høres et langt, akustisk signal.

Når selvtesten er færdig, og der høres et akustisk signal to gange, er skabet i orden.

Blinker super-tasten i 10 sekunder, og høres der 5 akustiske signaler, er der opstået en fejl. Kontakt kundeservice.

Skab-selvtest afsluttes

Når programmet er færdigt, springer skabet til reguleringsfunktionen.

Service

En kundeservice i nærheden af dit hjem kan du finde i telefonbogen eller i kundeservicefortegnelsen. Hvis du kontakter kundeservice, bør du altid oplyse skabets produkt- (E-Nr.) og fabrikationsnummer (FD).

Disse angivelser findes på typeskiltet.

Billede 12

Det er vigtigt at have produktnummer og fabrikationsnummer parat, når du henvender dig til kundeservice. Dermed kan du spare tid og penge.

Reparationsordre og rådgivning i tilfælde af fejl

Kontaktinformationer for alle lande findes i vedlagte kundeservice-fortegnelse.

DK 44 89 89 85

Informasjon og advarsler om sikkerhet

Før apparatet blir tatt i bruk

Før du tar apparatet i bruk, må du lese nøye igjennom de informasjonene som finnes i bruks- og monteringsanvisningen! Disse inneholder viktige råd om installasjon, bruk og vedlikehold av apparatet.

Produsenten overtar intet ansvar for skader som oppstår dersom anvisningene og advarslene ikke blir fulgt. Oppbevar alle trykksakene for senere bruk eller for en eventuell ny eier.

Teknisk sikkerhet

Dette apparatet inneholder små mengder av kjølemiddelet R 600a. Pass på at rørene på kretsløpet for kjølemiddel ikke blir skadet under transport eller montering. Dersom kjølemiddel spruter ut, kan dette føre til skader på øynene eller det kan antennes.

Ved skade

- Åpen flamme og antenningsskilder må holdes borte fra apparatet.
- Rommet må luftes ut godt i noen minutter.
- Slå av apparatet og trekk ut støpselet.
- Kundeservice må informeres.

Jo mer kjølemiddel som er i skapet, jo større må rommet være hvor skapet skal stå. I små rom kan det derfor ved en eventuell lekkasje oppstå en brennbar blanding av luft og gass.

Per 8 g kuldemiddel må rommet være minst 1 m³ stort. Mengden kuldemiddel i kjøleskapet ditt står på typeskiltet på innsiden av apparatet.

Dersom strømkabelen på apparatet er skadet, må den skiftes ut av produsenten, dennes kundeservice eller en annen kvalifisert person. Ikke sakkyndige installasjoner og reparasjoner kan føre til alvorlig fare for brukeren.

Reparasjoner må kun gjennomføres av produsenten, kundeservice eller andre kvalifiserte personer.

Det må kun brukes originale deler fra produsenten. Kun dersom disse delene blir brukt, kan produsenten garantere at sikkerhetskravene blir overholdt.

En forlengelse av strømledningen må kun kjøpes hos kundeservice.

Under bruk

- Det må aldri brukes elektriske apparater inne i dette apparatet (f. eks. varmeapparater, elektriske isberedere osv.). Fare for eksplosjon!
- Rim aldri av eller rengjør apparatet med dampvasker! Dampen kan trenge inn i de elektriske delene og kan utløse en kostslutning. Fare for elektrisk støt!
- Ikke bruk gjenstander som er spisse eller har skarpe kanter til å fjerne rim og islag. Du kan dermed skade rørene med kuldemiddel. Dersom kjølemiddel spruter ut, kan dette antenne eller det kan føre til skade på øynene.
- Ikke lagre produkter med brennbar drivgass (f. eks. spraybokser) og ingen eksplosive stoffer i kjøleskapet. Fare for eksplosjon!
- Sokkel, uttrekk, dører osv. må ikke brukes som stigebrett eller som støtte.
- For avriming og rengjøring må støpselet trekkes ut eller sikringen slås av. Dra i støpselet, ikke i ledningen.

- Alkohol med høy prosent må kun lagret stående og i godt lukkede flasker.
- Deler av kunststoff og dørpakninger må ikke bli tilsmusset med fett eller olje. Kunststoff og dørpakninger blir porøs av dette.
- Ventilasjonsåpningene på apparatet må aldri dekkes til eller blokkeres.
- Personer (også barn) med innskrenket fysiske, sensoriske eller psykiske evner eller som ikke har kjennskap til bruken, må kun benytte dette apparatet dersom de blir overvåket av en annen, ansvarlig person eller dersom de får anvisning i bruken av apparatet av denne personen.

Barn i husholdningen

- Emballasjen og deler av denne må ikke være tilgjengelig for barn. Det kan oppstå fare for kvelning på grunn av kartonger som kan foldes sammen og folier!
- Apparatet er ikke noe leketøy for barn!
- Ved apparater med dørlås: Nøkkelen må oppbevares utenfor barns rekkevidde!

Generelle bestemmelser

Apparatet egner seg for kjøling av matvarer.

Dette apparatet er beregnet for bruk i privat bolig og ellers i husholdningen.

Apparatet er fjernet for radiostøy i henhold til EU-direktivet 2004/108/EC.

Rørene for kjølemiddel er lekkasjekontrollert.

Dette produktet tilsvarende sikkerhetsbestemmelsene for elektroapparater (EN 60335-2-24).

Informasjon om avhending av apparat (skrotning)

Kast av emballasje fra det nye apparatet

Emballasjen beskytter apparatet mot skader under transporten. Alle brukte materialer er miljøvennlige og kan brukes igjen. Ta hensyn til: emballasjen må avhendes på en miljøvennlig måte.

Angående aktuelle måter for skrotning kan du informere deg hos din faghandel eller hos kommunen på stedet der du bor.

Skrotning av gammelt apparat

Gamle apparater er ikke verdiløst avfall! Ved å levere ditt gamle apparat til en kommunal gjenbruksstasjon eller til din elektrohandler, kan verdifulle råstoffer gjenvinnes.



Dette apparatet er kjennetegnet i henhold til det europeiske direktivet 2002/96/EG angående elektro- og elektroniske kuldeapparater (waste electrical and electronic equipment – WEEE). Dette direktivet angir rammen for en EU ompennende praksis for tilbakelevering og gjenvinning av gamle apparater.

Advarsel

På gamle apparater som skal utrangeres

1. Trekk ut støpselet.
2. Skjær over kabelen og fjern den sammen med støpselet.
3. Ikke fjern hyller og beholdere for på den måten å hindre at barn kan krype inn i apparatet!
4. La ikke barn få lov å leke med utrangerte apparater. Fare for kvelning!

Kuldeapparater inneholder kjølemiddel og i isoleringen også gass. Kuldemiddel og gass må kondemneres på en sakkyndig måte. Rørene i kretsløpet for kjølemiddel må ikke skades før de når fram til et avfallsdeponi som kan kondemnere dem på en sakkyndig måte.

Leveringsomfang

Etter utpakking må du kontrollere alle delene for transportskader.

Ved reklamasjoner må du henvende deg til forhandleren hvor du har kjøpt apparatet eller til vår kundeservice.

Leveringen består av følgende deler:

- Apparat som bygges inn
- Utstyr (avhengig av modell)
- Pose med monteringsmateriale
- Bruksanvisning
- Monteringsanvisning
- Hefte for kundeservice
- Garanti vedlegg
- Informasjoner om energiforbruk og støy

Romtemperatur, ventilasjon og nisjedybde

Romtemperatur

Apparatet er konstruert for en bestemt klimaklasse. Avhengig av klimaklassen kan apparatet benyttes ved følgende romtemperaturer.

Klimaklassen er angitt på typeskiltet.

Bilde 

Klimaklasse	Tillatt romtemperatur
SN	+10 °C til 32 °C
N	+16 °C til 32 °C
ST	+16 °C til 38 °C
T	+16 °C til 43 °C

Henvising

Dette apparatet er fullt ut funksjonsdyktig innenfor grensene for romtemperatur i den angitte klimaklassen. Dersom et apparat av klimeklassen SN blir drevet ved kaldere romtemperaturer, kan skader på apparatet inntil en temperatur på +5 °C utelukkes.

Ventilasjon

Luften ved bakveggen blir oppvarmet. Den oppvarmede luften må få kunne slippe ut uhindret.

Kompressoren må ellers arbeide mer. Dette øker strømforbruket. Derfor: Luftesprekkene for inn- og uttak av luft må aldri dekkes til eller sperres.

Nisjedybde

For apparatet blir det anbefalt en nisjedybde på 560 mm. Ved en mindre nisjedybde – minst 550 mm – forhøyes energioptaket litt.

Plasseringssted

Best egnet er et tørt, godt ventilert rom for plassering av skapet.

Plasseringsstedet bør ikke være utsatt for direkte sollys og ikke være i nærheten av en varmekilde som f. eks. komfyr, ovn etc. Dersom det ikke kan unngås at apparatet blir plassert i nærheten av en varmekilde, må det brukes en isoleringsplate eller det må overholdes følgende minste avstander til varmekilden:

- Til elektrisk eller gasskomfyr 3 cm.
- Til olje- eller kullkomfyr 30 cm.

Elektrisk tilkoping


Etter oppstillingen må apparatet stå loddrett i minst 1 time før det tas i bruk. Under transporten kan det forekomme at oljen som er i kompressoren har kommet inn i kuldesystemet.

Før første igangsetting må innsiden av apparatet rengjøres (se kapittel "Rengjøring av apparatet").

Elektrisk tilkoping

Stikkkontakten må være plassert i nærheten av apparatet og må være fritt tilgjengelig etter at apparatet er satt opp.

Apparatet tilsvarende beskyttelsesklasse I. Apparatet må tilkoples med 220-240 V/50 Hz vekselstrøm via en forskriftsmessig installert stikkontakt med vernekontakt. Stikkkontakten må være sikret med en 10 til 16 A sikring.

Ved apparater som skal brukes i ikke europeiske land, må det kontrolleres om den angitte spenningen og strømtypen stemmer overens med verdiene i strømmettet. Disse informasjonene finner du på typeskiltet. Bilde 

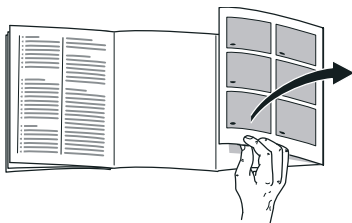


Advarsel

Apparatet må under ingen omstendighet koples til en elektronisk kontakt for energisparing.

For bruk at våre apparater kan det brukes en nett eller sinus ført vekselomformer. Nettførte vekselretter blir brukt ved fotovoltaik anlegg, som blir direkte tilkoplede til det offentlige strømmettet. Ved enkeltstående løsninger (f. eks. på skip eller i fjellhytter), som ikke har direkte tilkoping til en offentlig strømforsyning, må det brukes sinusførte vekselomformere.

Bli kjent med apparatet



Brett ut siden med bildene. Denne bruksanvisningen gjelder for flere modeller.

Utstyret på modellene kan variere. Det er mulig med avvik på bildene.

Bilde **1**

- 1-5 Betjeningsselementer
- 6 Ventilator
- 7 Belysning
- 8 Glasshyll
- 9 Glasshyll som kan trekkes ut
- 10 Grønnsakbeholder med fuktighetsregulering
- 11 Grønnsakbeholder
- 12 Smør- og ostebeholder
- 13 Dørhyll
- 14 Hyll for store flasker

Betjeningsselementer

Bilde **2**

- 1 **På/Av tast**
Brukes for å slå apparatet på og av.
- 2 **“super” tast**
Tjenre for å slå på funksjonen superkjøling (se kapittel om superkjøling).
- 3 **Innstillingstast for temperatur**
Med denne tasten blir temperaturen stilt inn.
- 4 **Temperaturindikasjon**
Tallene på lysstreken tilsvarer kjøleromstemperaturen i °C.
- 5 **Alarmtast**
Brukes for å slå av varselsignalet (se kapittel “Alarmfunksjon”).

Innkopling av apparatet

Bilde **2**

Apparatet slås på med På/Av-tasten 1.

Apparatet begynner å kjøle. Belysningen er slått på når døren er åpen.

Fra fabrikken anbefaler vi en innstilling i kjølerommet på +4 °C.

Ikke lagre ømfintlige matvarer varmere enn +4 °C.

Opplysninger om driften

- Etter innkoplingen av apparatet kan det være flere timer før den innstilte temperaturen er nådd.
Før dette må det ikke legges varer inn i apparatet.
- Når kompressoren går, danner det seg vannperler eller rim på bakveggen i kjølerommet. Dette er funksjonsbetinget. Det er ikke nødvendig å tørke vannperler eller å skrape av rimlaget. Bakveggen rimes automatisk av. Vannet fanges opp i avløpsrennen ledes til kompressoren og fordamper der. Bilde **3**
- Frontsiden på apparatet blir delvis lett oppvarmet, dette forhindrer at det danner seg kondensvann ved dørpakningen.

Innstilling av temperatur

Bilde **2**

Kjølerom

Temperaturen kan innstilles fra +2 °C til +8 °C.

Innstillingstasten for temperaturen 3 trykkes flere ganger inntil den ønskede temperaturen i kjølerommet er stilt inn.

Den sist innstilte verdien blir lagret. Den innstilte temperaturen blir vist på temperaturindikasjonen 4.

Alarmfunksjon

Døralarm

Døralarmen (vedvarende lyd) slås på når døren står åpen lenger enn to minutter. Ved å lukke døren slås varselsignalet av igjen.

Utkopling av alarmen

Bilde **2**

Trykk "alarm"-tasten 5 for å slå av varselsignalet.

Nettovolum

Angivelser om nettovolmet finnes på typeskiltet i apparatet. Bilde **12**

Kjølerommet

Kjølerommet er det ideelle oppbevaringsstedet for kjøtt, pålegg, fisk, melkeprodukter, egg, ferdigretter og bakst.

Ta hensyn til følgende ved lagring

- Lagre alltid ferske matvarer av god kvalitet. På den måten holder kvaliteten og ferskheten seg lenger.
- Ved ferdige produkter og varer som er pakket inn, må det tas hensyn til holdbarhetsdatoen eller forbruksdatoen som er angitt av produsenten.

- For å beholde aroma, farge og ferskhet må matvarene godt pakkes inn eller dekkes til når de lagres. Derved unngås det bismak og misfarging av kunststoffdelene i kjølerommet.
- Varme retter eller drikkevarer må først avkjøles før de settes inn i skapet.

Henvisning

Unngå at matvarene berører bakveggen. Ellers blir luftsirkulasjonen hindret.

Matvarer eller emballasjen kan fryse fast på bakveggen av apparatet.

Ta hensyn til kjølesonene i kjølerommet

På grunn av luftsirkulasjonen i kjølerommet oppstår det soner med forskjellig kulde:

- Den kaldeste sonen er mellom pilen som er preget inn på sideveggen og den glasshyllen som ligger under. Bilde **4**

Henvisning

I den kaldeste sonen lagres ømfintlige matvarer, (f. eks. fisk, pålegg, kjøtt).

- Den varmeste sonen er i døren helt oppe og i den nederste grønnsakbeholderen.

Henvisning

I døren helt oppe kan du lagre f. eks. hard ost og smør. På denne måten kan osten få utfolde sin aroma og smøret holder seg mykt.

Grønnsakbeholder med fuktighetsregulering

Bilde **5**

Grønnsakbeholderen er det optimale lagringsstedet for fersk frukt og grønnsaker. Via en fuktighetsregulering og en spesiell pakning kan luftfuktigheten i grønnsakbeholderen tilpasses. Dermed kan fersk frukt og grønnsaker lagres opptil to ganger så lenge enn ved en konvensjonell lagring.

Luftfuktigheten i grønnsakbeholderen kan innstilles etter type og mengde på de varene som skal lagres:

- for det meste frukt og ved mye innhold – lav fuktighet
- for det meste grønnsaker og ved forskjellige varer eller lite innhold – høyere luftfuktighet

Henvisninger

- Frukt (f. eks. ananas, banan, papaya og sitrusfrukt) og grønnsaker (f. eks. auberginer, agurk, zucchini, paprika, tomater og poteter) som er ømfintlig overfor kulde bør lagres utenfor kjøleskapet ved en temperatur på ca. +8 °C til +12 °C for å oppnå optimal kvalitet og aroma.
- Alt etter lagringsmengde og varer som lagres kan det dannes kondensvann i grønnsakbeholderen. Fjern kondensvannet med en tørr klut og tilpass luftfuktigheten i grønnsakbeholderen med fuktighetsreguleringen.

Superkjøling

Ved superkjøling blir kjølerommet nedkjølt så lavt som mulig i ca. 15 timer. Deretter blir det automatisk omstilt til den temperaturen som var innstilt før superkjølingen.

Superkjøling kan brukes f. eks.

- før du fyller på store mengder av mat.
- for hurtigkjøling av drikkevarer.

Inn- og utkopling

Bilde **2**

Trykk “super” tasten 2.

Tasten lyser når superkjølingen er slått på.

Henvising

Når superkjølingen er slått på, kan det oppstå høyere driftsstøy.

Interiøret

(ikke på alle modellene)

Glasshulle

Bilde **6**

Du kan flytte hyllene på innsiden alt etter behov: Trekk ut hyllene, løft den opp framme og ta den ut.

Glasshulle som kan trekkes ut

Bilde **7**

Den uttrekkbare glasshyllene kan trekkes ut for å få bedre oversikt over matvarene.

Variohylle

Bilde **8**

For å kunne lagre høye ting som skal kjøles (f. eks. mugg eller flasker), kan den forreste delen av vario-hyllen tas ut og skyves under den bakerste delen.

Flaskeholder

Bilde **9**

Flaskeholderen forhindrer at flasken vipper når døren åpnes eller lukkes.

Klistremerke “OK”

(ikke på alle modellene)

Med “OK” temperaturkontrollen kan det registreres temperaturer under +4 °C. Sett temperaturen trinnvis kaldere dersom klistremerket ikke viser “OK”.

Henvising

Ved igangsetting av apparatet kan det vare opptil 12 timer før temperaturen er nådd.



Korrekt innstilling

Når apparatet skal slås av og tas ut av bruk

Utkopling av apparatet

Bilde **2**

Trykk På/Av tasten 1.
Temperaturviseren slukkes
og kompressoren slås av.

Når apparatet skal tas ut av bruk

Dersom du ikke skal bruke apparatet i lengre tid:

1. Utkopling av apparatet.
2. Trekk ut støpselet eller slå av sikringen.
3. Rengjør apparatet.
4. La døren på apparatet stå litt åpen.

Rengjøring av apparatet



Obs

- Ikke bruk rengjørings- eller løsemidler som inneholder sand, klorid eller syre.
- Ikke bruk skurende eller skrapende svamper. På metalloverflatene kan det oppstå korrosjon.
- Hyllene og beholderne må aldri vaskes i oppvaskmaskin. Delene kan bli deformert!

Gå fram som følger:

1. Slå av apparatet før rengjøringen.
2. Trekk ut støpselet eller slå av sikringen!
3. Ta matvarene ut og lagre dem på et kjølig sted. Legg kjøleelementene (dersom denne finnes) oppå matvarene.
4. Vent til laget med rim er tinet opp.
5. Rengjør apparatet med en myk klut, lunkent vann og litt oppvaskmiddel som er pH nøytral. Vaskevannet må ikke få trenge inn i belysningen eller igjennom avløpshullet og ned i fordampingsområdet.
6. Dørpakningen må kun vaskes av med klart vann og tørkes grundig av.
7. Etter rengjøringen må apparatet koples til og slås på igjen.
8. Legg inn matvarene igjen.

Interiøret

For rengjøring kan alle de variable delene i apparatet tas ut.

Uttaking av glasshyllene

Bilde **6**

Trekk ut hyllen, løft den opp framme og ta den ut.

Ta ut den uttrekkbare glasshyllen

Bilde **7**

Trykk spaken på begge sider av undersiden, trekk glasshyllen fram, senk ned og sving den ut til siden.

Renne for avrimingsvann

Bilde **3**

Rennen for avrimingsvann og avløpshullet må rengjøres regelmessig med en bomullspinne eller lignende, slik at avrimingsvannet kan renne ut.

no

Når hyllene i døren skal tas ut

Bilde **10**

Løft hyllene oppover og ta dem ut.

Uttak av glasshyllen over grønsaksbeholderen

Bilde **13**

Glasshyllen kan tas ut og tas fra hverandre for rengjøring.

Henvising

Før glasshyllen tas ut, må grønsaksbeholderen trekkes ut.

Ta ut beholderne

Bilde **11**

Trekk beholderne helt ut og løft dem opp slik at de løsner fra holderen.

For innsetting settes beholderne oppå skinnen og skyves inn igjen. Beholderen smekker i når den blir trykket ned.

Lukt

Dersom det oppstår ubehagelig lukt:

1. Apparatet slås av med På/Av tasten.
Bilde **2**/1
2. Alle matvarer tas ut av apparatet.
3. Rengjør innsiden av apparatet (se kapittel "Rengjøring av apparatet").
4. Rengjør alle emballasjene.
5. Mat som lukter sterkt må pakkes lufttett for å forhindre at de lukter.
6. Slå apparatet på igjen.
7. Plasser matvarer.
8. Etter 24 timer må det kontrolleres om det fremdeles oppstår lukt.

Lys (LED)

Dette apparatet er utstyrt med en vedlikeholdsfritt LED belysning.

Reparasjoner på denne belysningen må kun foretas av kundeservice eller autoriserte fagfolk.

Slik kan du spare energi

- Apparatet må stilles opp i et tørt, godt ventilert rom! Stedet bør ikke være utsatt for direkte sollys og ikke i nærheten av en varmekilde (som f. eks. komfyr, varmeovn etc).
Bruk om nødvendig en isolasjonsplate.
- Velg en nisjedybde på 560 mm.
En mindre nisjedybde fører til høyere energioptak.
- Varm mat og drikke må alltid avkjøles før de settes inn i skapet.
- De frosne varene legges i kjølerommet for opptining og kulden fra de frosne varene kan så brukes til å kjøle ned matvarene.
- Døren på apparatet må åpnes så lite som mulig.
- Baksiden av apparatet må av og til rengjøres for å unngå for høyt strømforbruk.
- Plasseringen av utstyrsdeler har ingen innflytelse på energioptaket i apparatet.

Driftsstøy fra apparatet

Helt normale lyder

Lav brumming

Motorene er i gang (f. eks. kompressor, ventilator).

Lav bobling, surring eller gurglelyd

Er typisk når kjølemiddelet som strømmer igjennom de tynne rørene.

Et kort klikk

Motor, bryter eller magnetventil slå på/av.

Unngå lyder

Apparatet står ujevnt

Vennligst rett inn apparatet med hjelp av et vaterpass. Om nødvendig må du legge noe under.

Beholderne eller hyllene vakler eller klemmer

Forsøk å ta ut løse deler, og sett dem så inn igjen.

Flasker eller beholdere berører hverandre

Flytt flaskene eller beholderne litt bort fra hverandre.

Små feil som du kan utbedre selv

Før du ringer til kundeservice:

Kontroller om du kanskje ved hjelp av de følgende råd kan utbedre feilen selv.

Montørens kostnader vil i slike tilfeller bli belastet bruker, også i garantitiden!

Feil	Mulig årsak	Hjelp
Temperaturen avviker sterkt fra innstillingen.		I noen tilfeller rekker det dersom du slår apparatet av i 5 minutter. Dersom temperaturen er for varm, må du etter noen timer kontrollere om temperaturen har utjevnet seg litt. Dersom temperaturen er for kald, må du kontrollere temperaturen igjen neste dag.
Ingen display lyser.	Strømbrudd eller sikringen er slått av. Stikkontakten sitter ikke skikkelig i.	Støpselet tilkoples. Kontroller om skapet får strøm, kontroller sikringen.

Feil	Mulig årsak	Hjelp
Lyset fungerer ikke.	LED belysningen er defekt.	Se kapittel Belysning (LED).
	Apparatdøren har stått for lenge åpen. Belysningen blir slått av etter ca. 10 minutter.	Når apparatdøren lukkes og åpnes igjen, lyser lyset igjen.
Bunnen i kjølerommet er våt.	Rennen for avrimingsvann eller avløpshullet er tilstoppet.	Rengjør rennen for avrimingsvann og avløpshullet, (se "Rengjøring av apparatet"). Bilde 3
Det er for kaldt i kjølerommet.	Temperaturen er innstilt for lavt.	Still inn temperaturen høyere.
Kompressoren kobles på ofte og lenge.	Døren er blitt åpnet meget ofte.	Ikke åpne døren unødig.
	Ventilasjonen er tildekket.	Fjern hindringene.
Apparatet kjøler ikke, temperaturviseren og belysningen lyser.	Utkoplingsmodus er slått på.	Innstillingstasten for temperaturen bilde 2 /3 holdes trykket i 10 sekunder, inntil en lyd høres som bekreftelse. Kontroller etter noen tid at apparatet kjøler.

Selvtest på apparatet

Apparatet har et automatisk selvtest program som viser feilkilder som kun kan utbedres av kundeservice.

Start av selvtesten

1. Slå av apparatet og vent i 5 minutter.
2. Slå på apparatet og trykk super-tasten innen de første 10 sekundene, bilde **2**/2, hold den trykket i 3-5 sekunder, inntil det høres et akustisk signal.

Selvtestprogrammet starter.

Når selvtesten er i gang, høres et langt lydsignal.

Når selvtesten er avsluttet og det høres et lydsignal to ganger, er apparatet i orden.

Blinker super-tasten i 10 sekunder og det høres 5 lydsignaler, er det oppstått en feil. Kontakt kundeservice.

Avslutning av selvtesten

Etter avsluttet program slås apparatet om til normal drift.

Kundeservice

Adressen og telefonnummeret til kundeservice finnes i fortegnelsen over kundeservice-forhandlere eller i din lokale telefonbok. Vennligst oppgi produksjonsnummer (E-Nr.) og produktnummer (FD) ved alle henvendelser til kundeservice.

Disse informasjonene befinner seg på typeskiltet. Bilde **12**

Hjelp oss til å unngå unødvendige kjøreveier ved å angi produksjons- og produkt-nummer. Du sparer også således ekstra kostnader.

Reparasjonsoppdrag og rådgivning ved feil

Kontaktadressene til alle land finnes i den vedlagte fortegnelsen over kundeservice.

N 22 66 06 00

Säkerhetsanvisningar och varningar

Innan skåpet tas i bruk:

Läs noggrant igenom bruks- och monteringsanvisningarna! Både anvisningar, råd och varningstexter innan skåpet installeras och tas i bruk.

På så sätt får du viktig information om hur skåpet ska installeras, användas och skötas. Spara bruks- och monteringsanvisningarna för framtida bruk och så att nästa ägare får ta del av all information.

Teknisk säkerhet

Detta skåp innehåller en liten mängd R600a som är miljövänligt men brännbart. Se till att inte någon del av kylkretsen skadas när skåpet transporteras och installeras. Kylmedel som sprutar ut kan leda till ögonskador eller antändas.

Vid skada

- Undvik öppen eld och olika typer av tändare.
- Vädra utrymmet där produkten står ordentligt under några minuter.
- Stäng av skåpet och dra ut stickkontakten ur vägguttaget.
- Ta kontakt med service.

Ju mer kylmedel ett skåp innehåller desto större måste rummet i vilket skåpet står vara. Om rummet är för litet kan det vid en läcka

på kylmedelskretsen uppstå en gas-luftblandning som kan antändas.

För 8 g kylmedel måste rumsvolymen vara minst 1 m³. Kylmedelsmängden i skåpet står angiven på typskylten inuti skåpet.

Om elkabeln till detta skåp skadas, måste den bytas ut av Service eller av en person med liknande kvalifikationer. Installation och reparationer, som inte utförts på ett sakkunnigt sätt kan innebära stor fara för användaren.

Reparationer får endast utföras av tillverkaren, Service eller en person med liknande kvalifikationer.

Använd endast originaldelar från tillverkaren. Endast om du använder originaldelar, kan tillverkaren garantera att säkerhetsföreskrifterna uppfylls.

En förlängning av nätanslutningskabeln får endast göras via Service.

Vid användningen

- Använd aldrig elektriska apparater inuti kylskåpet (t.ex. värmeelement, elektrisk icemaker osv.). Explosionsrisk!
- Använd under inga omständigheter ångtvätt vid rengöring och avfrostning! Ångan kan nå spänningsförande delar av skåpet och orsaka kortslutning. Risk för stötar!
- Använd inga vassa föremål för att avlägsna frost och is. Då kan du nämligen skada kylmediumskanaler. Kylmedel som sprutar ut kan leda till ögonskador eller antändas.

- Förvara aldrig produkter som innehåller brännbara drivgaser (t.ex. gräddspray, sprayflaskor) eller explosiva gaser och vätskor i skåpet. Explosionsrisk!
- Stöd dig aldrig på dörren och använd inte sockel eller utdragslådor som trappsteg.
- Vid avfrostning och rengöring, dra ut stickkontakten ur vägguttaget eller stäng av säkringen. Dra i stickkontakten, inte i sladden.
- Starkspritflaskor bör förvaras stående och väl tillslutna.
- Se till att fett och olja inte kommer i beröring med skåpets plastdetaljer eller med tätninglisten runt dörren. Plastdetaljer eller tätninglisten runt dörren kan annars luckras upp.
- Täck inte för ventilationsöppningarna.
- Personer (inklusive barn) med begränsade fysiska, sensoriska eller psykiska förmågor eller förståndshandikappade får endast använda denna produkt under uppsikt av en person som ansvarar för deras säkerhet eller om de av denna bruksanvisning har lärt sig hur produkten ska användas.

Barn i hemmet

- Lämna inte förpackningsmaterialet åt barn.
Kvävningrisk på grund av wellpapp och plastfolie!
- Skåpet är ingen leksak för barn!
- Förvara nyckel till skåp utrustade med lås utom räckhåll för barn.

Allmänna bestämmelser

Skåpet är avsett för kylförvaring av livsmedel.

Detta skåp är avsett att användas i privathushåll och anpassat för hemmamiljö.

Skåpet är avstört enligt EU:s riktlinje 2004/108/EC.

Köldkretsen är testad med avseende på täthet.

Detta skåp uppfyller tillämpliga säkerhetsbestämmelser för elektriska apparater (EN 60335-2-24).

Råd beträffande skrotning

Förpackningsmaterialet

Förpackningen skyddar din produkt mot transportskador.

Allt förpackningsmaterial är skonsamt mot naturen och kan återvinnas. Hjälptill genom att ta hand om förpackningsmaterialet på ett miljöriktigt sätt.

Hör med din kommun eller ditt lokala renhållningsverk om vad som gäller.

Skrota gamla produkter

Gamla skåpet är inte värdelöst avfall! Genom miljöriktig skrotning kan värdefulla råvaror återvinnas.



Denna enhet är märkt i enlighet med det europeiska direktivet 2002/96/EG om avfall som utgörs av eller innehåller elektroniska produkter (waste electrical and electronic equipment – WEEE). Riktlinjen anger ramarna för hur skrotning och återvinning av förbrukade produkter ska hanteras inom EU.

Varning

När det gäller uttjänta kyl-/frysåp

1. Dra ut stickkontakten ur vägguttaget.
2. Klipp av anslutningssladden så nära skåpet som möjligt och avlägsna sladd och stickkontakt.
3. Ta inte ut hyllor och fack för att därmed försvåra för barn att klättra in i skåpet!
4. Barn får inte leka med uttjänta apparater. Kvävningsrisk!

Kyl-/frysåp innehåller kylmedel och gaser i isoleringen. Som kräver en fackmannamässig skrotning. Se till att rörledningarna inte skadas innan skåpet skrotas.

Medföljer leveransen

Kontrollera efter uppäckning att ingenting är transportskadat.

Vid eventuella anmärkningar, vänd dig till affären där du köpt produkten eller till vår serviceavdelning.

Leveransen består av följande delar:

- Inbyggnadsskåp
- Utrustning (modellberoende)
- Påse med monteringsmateriel
- Bruksanvisning
- Monteringsanvisning
- Servicehäfte
- Garantibilaga
- Information angående energiförbrukning och ljud

Rumstemperatur, ventilation och nischdjup

Rumstemperatur

Skåpet är avsett för en bestämd klimatklass. Beroende på klimatklass kan skåpet användas vid följande rumstemperaturer.

Uppgift om klimatklass står på typskylten, bild [12](#).

Klimatklass	tillåten rumstemperatur
SN	+10 °C till 32 °C
N	+16 °C till 32 °C
ST	+16 °C till 38 °C
T	+16 °C till 43 °C

Råd

Skåpet är fullt funktionsdugligt inom rumstemperaturgränserna för den angivna klimatklassen. Om skåp med klimatklass SN används vid kallare rumstemperaturer, kan skador på skåpet uteslutas till en temperatur av +5 °C.

Ventilation

Luften bakom skåpet värms upp och måste därför kunna ledas bort. I annat fall får kompressorn arbeta mer, vilket leder till högre strömförbrukning. Kompressorns livslängd kan också förkortas. Detta höjer strömförbrukningen. Se därför till att ventilationsöppningarna ej täcks över!

Nischdjup

För apparaten rekommenderas ett nischdjup om 560 mm. Vid ett mindre nischdjup – minst 550 mm – höjs energiförbrukningen en aning.

Platsen

Placera skåpet i ett torrt rum med god ventilation. Ställ det inte i direkt solljus eller i närheten av en värmekälla (spis, element etc.). Om detta inte går att undvika måste lämplig isolerskiva placeras mellan skåp och värmekälla. Isolerskiva behövs inte om minimiavstånden är följande:

- Till el och gashällar, 3 cm.
- Till annan värmekälla, 30 cm.

Ansluta skåpet


Efter det att skåpet ställts upp bör man vänta minst 1 timme innan det tas i bruk. Under transporten kan det förekomma att oljan i kondensorn flyttas till kylsystemet.

Rengör skåpet innan det tas i bruk. (Läs "Rengöring och skötsel".)

Elektrisk anslutning

Vägguttaget måste befinna sig nära skåpet och vara lätt tillgängligt även efter installationen av skåpet.

Produkten motsvarar skyddsklass I. Anslut skåpet till 220-240 V/50 Hz växelström via ett eluttag installerat enligt föreskrift med skyddsledare. Vägguttaget ska vara säkrat för 10 till 16 A.

När det gäller skåp för icke-europeiska länder måste man kontrollera om den angivna spänningen och strömtyper överensstämmer med elnätet på platsen. Dessa uppgifter finner du på typskylten, bild .

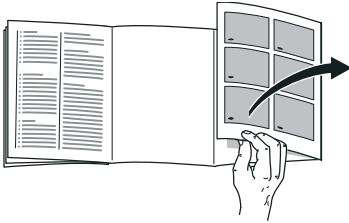


Varning

Skåpet får under inga omständigheter anslutas till elektroniska energisparkontakter.

Sinus- och nätstyrda växelriktare kan användas till våra produkter. Nätstyrda växelriktare används i solcellsanläggningar som ansluts direkt till det allmänna elnätet. Vid fristående lösningar (t.ex. fartyg eller fritidshus), som inte har någon direkt anslutning till det allmänna elnätet, måste en sinusstörd växelriktare användas.

Översiktsbild



Slå upp de sista sidorna med bilder. Denna bruksanvisning gäller för flera modeller.

De olika modellernas inredning/ utrustning kan variera.

Avvikelser från bilderna kan förekomma.

Bild **1**

- 1-5 Manöverpanel
- 6 Fläkt
- 7 Belysning
- 8 Glashylla
- 9 Utdragbar glashylla
- 10 Grönsakslåda med fuktighetsreglage
- 11 Grönsakslåda
- 12 Smör och ostfack
- 13 Dörfack
- 14 Hylla för stora flaskor

Manöverpanel

Bild **2**

- 1 **Till/från-knapp**
För att sätta igång och stänga av skåpet.
- 2 **Knapp "super"**
För att slå på funktionen superkylning (se kapitlet Superkylning).
- 3 **Temperaturinställningsknapp**
Med denna knapp ställs temperaturen in.
- 4 **Temperaturindikator**
Siffrorna motsvara de inställda kylrumstemperaturerna i °C.
- 5 **Larmknapp**
Tjänar till att stänga av varningssignalen (se kapitlet "Larmfunktion").

Slå på apparaten

Bild **2**

Slå på apparaten med På/Av-knappen 1.

Apparaten börjar kylas. Belysningen är tillslagen vid öppen dörr.

Från fabriken rekommenderar vi en inställning om +4 °C i kylutrymmet.

Förvara ömtåliga matvaror inte varmare än +4 °C.

Råd beträffande driften

- Det kan dröja flera timmar innan den inställda temperaturen uppnås efter det att apparaten satts igång.

Lägg inga matvaror i apparaten innan dess.

- Vattendroppar och frost kan bildas på kylutrymmets bakre vägg när kylmaskinen är igång. Detta är funktionsbetingat. Det är inte nödvändigt att skrapa bort frosten eller torka bort vattendropparna. Bakre väggen avfrostar automatiskt.

Smältvattnet fångas upp i smältvattenrännan leds till kylmaskinen och avdunstar där.

Bild **3**

- Kåpans framsidor blir delvis lätt uppvärmda vilket förhindrar kondensbildningen i dörrtätningsområden.

Ställa in temperaturen

Bild **2**

Kylutrymme

Temperaturen kan ställas in från +2 °C till +8 °C.

Tryck upprepade gånger på temperaturinställningsknappen 3, tills önskad temperatur i kylutrymmet är inställd.

Det senast inställda värdet lagras. Den inställda temperaturen visas i temperaturindikatorn 4.

Larmfunktion

Dörrlarm

Dörrlarmet (ihållande signal) slås på när skåpdörren varit öppen längre än två minuter. Genom att stänga dörren stängs varningssignalen åter av.

Stänga av larmet

Bild **2**

Tryck på larmknappen 5 för att stänga av varningssignalen.

Nettovolym

Uppgifter om nettovolym finner du på typskylten i produkten. Bild **12**

Kylutrymme

Kylskåpet är den idealiska förvaringsplatsen för kött, korv, fisk, mejeriprodukter, ägg, färdiglagad mat och bakverk.

Att tänka på när man lägger in varor

- Lägg in färska, oskadade matvaror. På så sätt kvalitet och färskhet bevaras längre.
- Beakta tillverkarens bäst-före-datum eller förbrukningsdatum när det gäller färdigvaror och förpackningar.
- För att bevara arom, färg och färskhet lägg in matvaror väl förpackat eller täckt. Därigenom undviks smaköverföringar och missfärgning av plastdetaljer i kylutrymmet.
- Låt varma maträtter och drycker svalna först innan du sätter dem i apparaten.

Råd

Undvik kontakt mellan matvaror och bakre vägg. Luftcirkulationen kan annars hämmas.

Matvaror eller förpackningar kan frysa fast i bakre väggen.

Observera temperaturzonerna i kylutrymmet

På grund av luftcirkulationen uppstår zoner med olika temperatur i kylutrymmet:

- Kallaste zonen finns mellan pilen som är inpräglad på sidan och den underliggande glashyllan. Bild **4**

Råd

Förvara känsliga matvaror i den kallaste zonen (t.ex. fisk, korv, kött).

- Varmaste zonen är högst upp i dörren och i nedre grönsakslådan.

Råd

Förvara t.ex. hårda ostar och smör högst upp i dörren. Ost kan på så sätt vidare utveckla sin arom, smöret blir bredbart.

Grönsakslåda med fuktighetsreglage

Bild **5**

Grönsakslådan är den optimala förvaringsplatsen för färsk frukt och grönsaker. Via ett fuktighetsreglage och en speciell tätning kan luftfuktigheten i grönsakslådan anpassas. På så sätt kan färsk frukt och grönsaker förvaras upp till två gånger så länge som vid konventionell förvaring.

Du kan ställa in luftfuktigheten i grönsakslådan allt efter typ och mängd av vara som läggs in:

- övervägande frukt liksom vid högre belastning – lägre luftfuktighet
- övervägande grönsaker liksom vid blandad belastning eller mindre belastning – högre luftfuktighet

Råd

- Frukt (t.ex. ananas, bananer, papayas och citrusfrukter) och grönsaker (t.ex. aubergine, gurka, zucchini, paprika, tomat och potatis) som är känsliga för kyla bör för optimal kvalitet och arom förvaras utanför kylskåpet vid temperaturer om ca +8 °C till +12 °C.
- Beroende på mängden och typ av vara som förvaras kan det bildas kondensvatten i grönsakslådan. Avlägsna kondensvattnet med en torr trasa och anpassa luftfuktigheten i grönsakslådan via fuktighetsreglaget.

Superkylningen

Under 15 timmar kommer nu kylskåpet att kylas maximalt. Därefter ställs automatiskt om till den tidigare inställda temperaturen.

Använd superkylning t.ex.

- Innan större mängder livsmedel läggs in.
- För snabbkylning av drycker.

Slå på och stänga av

Bild **2**

Tryck på "super"-knappen 2.

Knappen lyser, när superkylningen är påslagen.

Råd

Om superkylningen är påslagen kan det leda till högre driftsljud.

Inredning

(endast vissa modeller)

Glashyllor

Bild **6**

Hyllorna inuti skåpet kan vid behov flyttas: För att göra detta, dra ut hyllan, lyft i framkanten och ta ut den.

Utdragbar glashylla

Bild **7**

Den utdragbara glashyllan kan dras ut för bättre översikt över matvarorna.

Ställbar hylla

Bild **8**

För att förvara höga kylvaror (t.ex. kannor eller flaskor) kan den främre delen av den ställbara hyllan tas ut och skjutas under den bakre delen.

Flaskhållare

Bild **9**

Flaskhållaren hindrar att flaskor ramlar omkull när man öppnar och stänger dörren.

Klistermärke ”OK”

(endast vissa modeller)

Med temperaturkontrollen ”OK” kan temperaturer under +4 °C fås fram. Ställ in temperaturen stegvis kallare om inte klistermärket visar ”OK”.

Råd

När skåpet tas i drift kan det dröja upp till 12 timmar innan temperaturen uppnås.



Korrekt inställning

Stänga av strömmen och ta skåpet ur drift

Stänga av skåpet

Bild **2**

Tryck på på/av-knappen 1. Temperaturindikatorn slocknar och kylmaskinen stängs av.

Ta skåpet ur drift

När skåpet inte ska användas under en längre tid:

1. Stänga av skåpet.
2. Dra ut stickkontakten ur vägguttaget eller stäng av säkringen.
3. Rengör skåpet.
4. Låt skåpsdörren vara öppen.

Rengöring och skötsel



Obs

- Använd inga sand-, klor- eller syrahaltiga puts- eller lösningsmedel.
- Använd inga skurande eller repande svampar. På de metalliska ytorna kan det uppstå korrosion.
- Diska aldrig hyllor och lådor i diskmaskinen. Delarna kan deformeras!

Agera på följande sätt:

1. Stäng av apparaten före rengöringen.
2. Dra ut stickkontakten ur vägguttaget eller stäng av säkringen!
3. Ta ut matvarorna och förvara dem på kall plats. Lägg kylklampen (om sådan finns) ovanpå matvarorna.
4. Vänta tills frostsiktet har smält bort.
5. Rengör apparaten med en mjuk trasa, ljummet vatten och lite pH-neutralt rengöringsmedel. Rengöringsvattnet får inte komma in i belysningen eller till avdunstingsområdet via avloppshålet.
6. Rengör dörrens tätningslisten endast med klart vatten och torka den därefter ordentligt torrt.
7. Efter rengöringen: Anslut och slå på apparaten igen.
8. Lägg åter in matvarorna.

Skåpets interiör

Alla flyttbara delar kan tas ut ur skåpet för rengöring.

Ta ut glashyllorna

Bild **6**

För att göra detta, dra ut hyllan, lyft i framkanten och ta ut den.

Ta ut utdragbar glashylla

Bild **7**

Tryck på spakarna undertill på båda sidorna, dra glashyllan mot dig, sänk och sväng den åt sidan.

Smältvattenränna

Bild **3**

Rengör regelbundet smältvattenrännan och avloppshålet med en bomullstopp eller liknande så att smältvattnet kan rinna ut.

Ta ut facken i dörren

Bild **10**

Lyft facken uppåt och ta ut dem.

Ta ut glashyllan ovanför grönsakslådan

Bild **13**

Du kan ta ut och demontera glashyllan för rengöring.

Råd

Dra ut grönsakslådan innan glashyllan tas ut.

Ta ut lådan

Bild **11**

Dra ut lådan helt och hållet och lyft den ur det låsta läget.

Sätt tillbaka lådan genom att lägga den på utdragsskenorna och skjuta in den i skåpet. Lådan snäpper fast då man trycker ned den.

Lukter

Om det luktar illa:

1. Stäng av skåpet med På/Av-knappen. Bild **2/1**
2. Ta ut alla matvaror ur skåpet.
3. Rengör innerutrymmet (se kapitlet "Rengöring och skötsel").
4. Rengör alla förpackningar.
5. Förpacka starkt luktande matvaror lufttätt för att därmed förhindra uppkomsten av dålig lukt.
6. Slå på skåpet igen.
7. Placera matvarorna.
8. Kontrollera efter 24 timmar om det börjat lukta igen.

Belysning (LED)

Ditt skåp är utrustat med en underhållsfri LED.

Reparationer av denna belysning får endast utföras av Service eller av auktoriserad fackman.

Så här kan du spara energi

- Välj nischdjup 560 mm.
Ett mindre nischdjup leder till högre energiförbrukning.
- Låt varma rätter och drycker först svalna innan du lägger in dem i skåpet.
- Lägg djupfrysta varor som ska tina i kylutrymmet för att på så sätt få nytta av kylan för kylning av matvaror.
- Ställ skåpet i ett torrt rum med god ventilation. Ställ det inte i direkt solljus eller i närheten av en värmekälla (t.ex. element, spis).
Använd vid behov en isolerande skiva.
- Låt skåpdörren stå öppen så kort tid som möjligt.
- Då och då bör man rengöra skåpets baksida för att spara ström.
- Hur inredningsdetaljerna anordnas har inget inflytande på apparatens energiupptagningen.

Driftsljud

Helt normala ljud

Ett brummande ljud

Motorer går (t. ex. kylaggregat, fläkt).

Ett bubblande, surrande eller gurglande ljud

Kylmedel strömmar genom rören.

Ett klickande ljud

Motor, omkopplare eller magnetventil slår på/av.

Undvika ljudstörningar

Apparaten står ojämnt

Rikta upp skåpet med hjälp av ett vattenpass. Lägg något under om det är nödvändigt.

Fack eller avställningsytor vickar eller är fastklämda

Kontrollera att delar som kan tas ut sitter stadigt och inte vickar. Ta eventuellt ut och sätt tillbaka dem på nytt.

Flaskor eller kärl inuti skåpet står för nära varandra

Flytta isär flaskorna och kärlen.

Enklare fel man själv kan åtgärda

Innan du kontaktar Service.

Det är inte alltid nödvändigt att ringa till en serviceverkstad.

Kanske är det bara en småsak som behöver åtgärdas. Prova därför först om felet kan avhjälpas med hjälp av tabellen nedan. Besök av reparatör för icke garantirelaterade åtgärder betalas av den som tillkallar service.

Fel	Möjlig orsak	Åtgärd
Temperaturen avviker kraftigt från den inställda.		I några fall räcker det att stänga av skåpet i 5 minuter. Om det är för varmt, prova efter några timmar om en tempuradaptation skett. Om det är för kallt, kontrollera temperaturen igen nästa dag.
Ingen information i teckenfönstret.	Strömavbrott; säkringarna har löst ut; stickproppen sitter inte fast i vägguttaget.	Anslut nätkontakten. Kontrollera om det finns ström; kontrollera säkringarna.
Kompressorn arbetar allt oftare och längre.	Skåpet har öppnats ofta.	Öppna inte skåpet i onödan.
	Ventilationsgallren är övertäckta.	Avlägsna hindren.
Belysningen fungerar inte.	LED-belysningen är defekt.	Se kapitlet "Belysning (LED)".
	Skåpet har varit öppet för länge. Belysningen stängs av efter ca 10 minuter.	Efter att skåpet stängts och öppnats är belysningen åter på.
Golvet i kylutrymmet är fuktigt.	Smältvattenrännan eller avloppshålet är igentäppta.	Rengör smältvattenrännan och dräneringshålet (se avsnittet "Rengöring och skötsel"). Bild 3
I kylutrymmet är det för kallt.	För låg temperatur inställd.	Ställ in högre temperatur.

Fel	Möjlig orsak	Åtgärd
Skåpet kyler inte, temperaturindikator och belysning lyser.	Utställningsmod är påslagen.	Håll temperaturinställningsknappen bild bild 2 /3 intryckt i 10 sekunder tills en bekräftelsesignal ljuder. Kontrollera efter någon tid om skåpet kyler.

Skåpets självttest

Skåpet har ett automatiskt självttestprogram som visar på felkällor som endast kan åtgärdas av Service.

Starta skåpets självttestprogram

1. Stäng av skåpet och vänta 5 minuter.
2. Slå på skåpet och håll inom de första 10 sekunderna superknappen, bild **2**/2, intryckt i 3-5 sekunder tills en akustisk signal ljuder.

Självttestprogrammet startar.

Under självttestet ljuder en lång akustisk signal.

Efter avslutat självttest och efter att en akustisk signal ljudit två gånger är skåpet i ordning.

Om superknappen blinkar i 10 sekunder och 5 akustiska signaler ljuder rör det sig om ett fel. Underrätta Service.

Avsluta skåpets självttest

När programmet är slut övergår skåpet till normaldrift.

Service

Närmaste serviceverkstad hittar du i telefonkatalogen eller i förteckningen över serviceställen. Vid kontakt med serviceverkstad, uppge alltid yppnummer (E-Nr.)

och tillverkningsnummer (FD).

Dessa uppgifter finner du på typskylten. Bild **12**

Hjälp oss genom att uppge dessa nummer. På så sätt slipper vi göra onödiga inställelser och du slipper kostnaderna för dessa.

Reparationsuppdrag och råd vid fel

Olika länders kontaktuppgifter hittar du i bifogad förteckning över Serviceställen.

S 0771 11 22 77 local rate

Turvallisuusohjeet ja varoitukset

Ennenkuin otat uuden laitteen käyttöön

Lue käyttö- ja asennusohjeet huolellisesti! Niissä on tärkeitä laitteen asennukseen, käyttöön ja huoltoon liittyviä ohjeita.

Valmistaja ei ole vastuussa, jos käyttöohjeen varoituksia ja ohjeita ei noudateta. Säilytä kaikki ohjeet huolellisesti ja muista antaa ne myös laitteen mahdolliselle uudelle omistajalle.

Tekninen turvallisuus

Laitteen jäähdytyskoneisto sisältää jonkin verran ympäristöystävällistä, mutta herkästi syttyvää kylmäainetta R600a.

Varo vaurioittamasta kuljetuksen ja asennuksen aikana jäähdytyskierron osia. Ulosroiskuva kylmäaine voi aiheuttaa silmävammoja tai syttyä tuleen

Vauriotapauksessa

- vältä avotulta ja sytytysläheteitä laitteen lähellä,
- tuuleta huonetta hyvin muutaman minuutin ajan,
- kytke laite pois toiminnasta ja irrota verkkopistoke pistorasiasta,
- ota yhteys huoltopalveluun.

Mitä enemmän laitteessa on kylmäainetta, sitä suurempi tulee olla huoneen, johon laite sijoitetaan. Jos kylmälaite sijoitetaan liian pieneen huoneeseen, saattaa vuototapauksessa syntyä herkästi syttyvää kaasuilimaseosta.

Kylmäaineen 8 g kohti sijoitustilan tulee olla vähintään 1 m³. Laitteen kylmäainemäärä on ilmoitettu laitteen sisäpuolella olevassa tyyppikilvessä.

Jos laitteen verkkoliitäntäjohto vioittuu, sen saa vaihtaa ainoastaan valmistaja, valtuutettu huoltoliike tai vastaavat asennusoikeudet omaava henkilö. Väärin tehdyistä asennuksista ja korjauksista saattaa käyttäjälle aiheutua vakavia turvallisuusriskejä.

Korjaukset saa suorittaa vain valmistaja, valtuutettu huoltoliike tai vastaavat asennusoikeudet omaava henkilö.

Käytä ainoastaan valmistajan alkuperäisosia. Valmistaja takaa, että turvallisuusvaatimukset on täytetty, vain käytettäessä alkuperäisosia.

Verkkoliitäntäjohdon jatkojohdon saa hankkia vain valtuutetusta huoltopalvelusta.

Käytön aikana

- Älä käytä kylmälaitteen sisällä sähkölaitteita (esim. lämmittimiä, sähkökäyttöisiä jääpalakoneita). Räjähdysvaara!
- Älä käytä höyrypesureita laitteen sulattamiseen tai puhdistamiseen. Höyryä voi päästä sähkölaitteisiin, jolloin seurauksena saattaa olla oikosulku. Sähköiskun vaara!
- Älä käytä teräväpäisiä tai -reunaisia esineitä huurteen ja jään poistamiseen. Kylmäainekierron putket voivat vaurioitua. Ulosroiskuva kylmäaine voi syttyä tuleen tai aiheuttaa silmävammoja.
- Älä säilytä kylmälaitteessa räjähdysalttiita aineita (esim. spraykermavaahtoa, suihkepulloja). Räjähdysvaara!
- Älä astu jalustan, ulosvedettävien osien, ovien jne. päälle äläkä nojaa niihin.
- Kun sulatat tai puhdistat kylmälaitteen, irrota ensin pistotulppa pistorasiasta tai kierrä irti sulake tai kytkä sitä vastaava automaattisulake pois päältä. Vedä pistokkeesta, älä liitäntäjohdosta.
- Säilytä pulloja, joissa on korkeaprosenttista alkoholia, vain pystyasennossa ja tiiviisti suljettuna.
- Varo ettei muoviosiin ja ovitiivisteeseen pääse öljyä ja rasvaa. Muoviosat ja ovitiiviste saattavat silloin haurastua.

- Älä peitä ilmankiertoaukkoja tai aseta mitään niiden eteen.
- Henkilöt (mukaan lukien lapset), jotka ovat fyysisesti, sensorisesti tai henkisesti rajoitteisia tai joilla ei ole riittävästi tietoa laitteen käytöstä, saavat käyttää laitetta vain valvonnan alaisena tai kun he ovat saaneet opastusta laitteen käyttöön.

Lapsia koskevat varoitukset

- Älä anna lasten leikkiä pakkausmateriaalilla. Kartonki ja muovi saattavat aiheuttaa väärinkäytettynä tukehtumisvaaran!
- Älä anna lasten leikkiä kylmälaitteella!
- Kun kylmälaitte on lukollinen: säilytä avainta poissa lasten ulottuvilta!

Yleisiä määräyksiä

Laite soveltuu elintarvikkeiden kylmäsäilytykseen.

Laite on tarkoitettu ainoastaan kotitalouskäyttöön.

Laite on radiohäiriösuojattu EU-direktiivin 2004/108/EC mukaisesti.

Laitteen jäähdytyskierron tiiviysi on testattu.

Tämä tuote täyttää sähkölaitteille annettujen turvallisuusmääräysten vaatimukset (EN 60335-2-24).

Kierrätysohjeet

Pakkausmateriaalin hävittäminen

Pakkaus suojaa laitetta kuljetusvaurioilta. Kaikki laitteen pakkauksessa käytetyt materiaalit ovat ympäristöystävällisiä ja ne voidaan kierrättää. Osallistu ympäristöystävälliseen jätehuoltoon toimittamalla pakkausmateriaali kierrätykseen.

Lähempiä tietoja hävittämismahdollisuuksista saat alan liikkeistä sekä kunnan ja kaupungin jätehuoltoasioista vastaavilta henkilöiltä.

Käytöstä poistetun laitteen kierrätysohjeet

Käytöstä poistetut laitteet voidaan kierrättää ja toimittamalla laitteet kierrätykseen saadaan arvokkaita raaka-aineita uudelleen käytettäväksi.



Laitteessa on sähkö- ja elektroniikkaromusta annetun EU-direktiivin 2002/96/EC mukainen merkintä (waste electrical and electronic equipment – WEEE). Tämä direktiivi määrittää käytettyjen laitteiden palautus- ja kierrätys-säännökset koko EU:n alueella.

Varoitus

Kun poistat vanhan laitteen käytöstä

1. Irrota pistotulppa pistorasiasta.
2. Katkaise liitäntäjohto ja irrota se pistotulppineen.
3. Jätä kaappiin hyllyt ja laatikot, näin lasten on vaikeampi päästä sisälle kaappiin!
4. Älä anna lasten leikkiä käytöstä poistetulla laitteella. Tukehtumisvaara!

Kylmälaitteiden jäähdytyskoneisto, ja eristeet on hävitettävä asianmukaisesti. Huolehdi siitä, että laitteen putket eivät vaurioidu matkalla jätehuoltopisteeseen.

Toimituskokonaisuus

Kun olet poistanut kaikki osat pakkauksesta, tarkista ettei niissä ole kuljetusvaurioita.

Ota tarvittaessa yhteyttä jälleenmyyjään, jolta hankit laitteen, tai asiakaspalveluumme.

Toimitus koostuu seuraavista osista:

- Kalusteisiin sijoitettava laite
- Varustelu (mallikohtainen)
- Asennustarvikepussi
- Käyttöohje
- Asennusohjeet
- Huoltovihko
- Takuukortti
- Tietoa energiankulutuksesta ja äänitasosta

Sijoitushuoneen lämpötila, ilmankierto ja asennustilan syvyys

Sijoitushuoneen lämpötila

Kylmälaite on suunniteltu määrätylle ilmastoluokalle. Ilmastoluokan mukaan vaihdellen laitetta voi käyttää paikoissa, joiden lämpötila on seuraava.

Laitteen ilmastoluokka on merkitty tyyppikilpeen, kuva 12.

Ilmastoluokka	Sallittu huonelämpötila
SN	+10 °C – 32 °C
N	+16 °C – 32 °C
ST	+16 °C – 38 °C
T	+16 °C – 43 °C

Huomautus

Kylmälaite toimii tehokkaasti noudatettaessa ilmoitetun ilmastoluokan lämpötilarajoja. Mikäli laitetta, jonka ilmastoluokka on SN, käytetään alhaisemmissa lämpötiloissa, niin laitteen vahingoittuminen voidaan poissulkea +5 °C lämpötilaan asti.

Ilmankierto

Kylmälaitteen takana oleva ilma lämpenee jäähdytyskoneiston ollessa toiminnassa. Lämpimän ilman on päästävä poistumaan esteettä. Muutoin jäähdytyskoneisto käy suurella teholla ja sähkönkulutus lisääntyy. Älä peitä ilmankiertoaaukkoja tai aseta mitään niiden eteen!

Asennustilan syvyys

Kylmälaitteen asennustilan syvyysuusitus on 560 mm. Jos asennustilan syvyys on pienempi – vähintään 550 mm – energiankulutus lisääntyy jonkin verran.

Sijoituspaikka

Sijoiita kylmälaite kuivaan tilaan, jossa on hyvä ilmanvaihto. Sijoituspaikka ei saa olla alttiina suoralle auringonpaisteelle eikä lämmönlähteiden, kuten liedien, lämpöpattereiden tms. välittömässä läheisyydessä. Jos laitteen sijoittamista lämpölähteiden viereen ei voi välttää, käytä tarvittaessa sopivaa eristyslevyä tai noudata seuraavia vähimmäisetäisyyksiä:

- 3 cm sähkö tai kaasuliesiin.
- 30 cm öljy- tai hiillilämmitteeseen uuniin.

Laitteen sähköliitäntä

Kun laite on asennettu paikalleen, odota vähintään tunti, ennen kuin kytket sen toimintaan. Mikäli kylmälaite on ollut jossain kuljetusvaiheessa vaaka-asennossa, on kompressorissa olevaa öljyä saattanut päästä jäähditysjärjestelmään.

Puhdista laite sisältä ennen sen ottamista käyttöön ensimmäistä kertaa (katso kappale Laitteen puhdistus).

Sähköliitäntä

Pistorasian tulee sijaita lähellä laitetta ja siihen tulee päästä helposti käsiksi myös laitteen asennuksen jälkeen.

Laite täyttää suojausluokan I vaatimukset. Laitteen saa liittää 220-240 V/50 Hz vaihtovirtaan ainoastaan määräysten mukaisesti asennetun, suojajohtimella varustetun pistorasian kautta. Pistorasia tulee suojata 10-16 A sulakkeella.

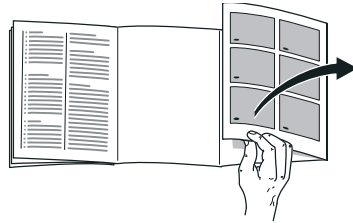
Laitteissa, joita käytetään Euroopan ulkopuolisissa maissa, on tarkistettava, onko sähköverkon jännite ja virtalaji sama kuin laitteessa. Löydät nämä tiedot tyyppikilvestä. Kuva 12

Varoitus

Laitetta ei saa missään tapauksessa liittää elektroniseen energiansäästöpiistikkeeseen.

Laitteen käyttö on mahdollista verkko- ja siniaaltoinvertterillä. Kun kyseessä ovat aurinkosähkölaitteet, jotka kytketään suoraan yleiseen sähköverkkoon, käytetään verkkoinvertteriä. Kun kytkentä yleiseen sähköverkkoon ei ole mahdollista (esim. veneessä tai mökillä), tulee käyttää siniaaltoinvertteriä.

Tutustuminen laitteeseen



Käännä esiin ohjeiden lopussa oleva kuvasivu. Käyttöohjeet pätevät eri malleille.

Varustelussa saattaa olla laitemallikohtaisia eroja.

Kuvissa saattaa olla laitemallikohtaisia eroja.

Kuva 1

- | | |
|-----|---|
| 1-5 | Ohjaustaulu |
| 6 | Puhallin |
| 7 | Sisävalo |
| 8 | Lasihylly |
| 9 | Ulosvedettävä lasihylly |
| 10 | Vihanneslaatikko, jonka ilmankosteutta voidaan säätää |
| 11 | Vihanneslaatikko |
| 12 | Voi ja juustolokero |
| 13 | Ovihylly |
| 14 | Ovihylly suurille pulloille |

Ohjaustaulu

Kuva 2

- 1 **Päälle-/pois-kytkin**
Tästä kytketään laite päälle ja pois päältä.
- 2 **Super-kytkin**
Tästä käynnistetään pikajäähdytystoiminto (katso kohta Pikajäähdytys).
- 3 **Lämpötilavalitsin**
Tästä valitaan lämpötila.
- 4 **Lämpötilanäyttö**
Numerot vastaavat viileäosaan säädettyä lämpötilaa Celsius-asteina (°C).
- 5 **Hälytysäänen poistokytkin**
Tästä kytketään hälytysääni pois päältä (katso kappale »Hälytystoiminto«).

Laitteen kytkeminen toimintaan

Kuva 2

Käynnistä kylmälaite päälle/pois kytkimestä 1.

Laitteen jäähdytyskoneisto käynnistyy. Sisävalo palaa oven ollessa auki.

Jääkaappiosan lämpötilan tehdassuositus on +4 °C.

Älä säilytä helposti pilaantuvia elintarvikkeita yli +4 °C lämpötiloissa.

Käyttöä koskevia huomautuksia

- Kun kaappi on kytketty toimintaan, saattaa kestää monta tuntia, ennen kuin säädetty lämpötila on saavutettu. Älä sijoita kaappiin elintarvikkeita aikaisemmin.
- Kun jäähdytyskoneisto on toiminnassa, jääkaapin takaseinälle muodostuu vesipisaroita tai huurreta. Huurrekerroksen kaapiminen tai vesipisaroiden pyyhkiminen ei ole tarpeellista, koska ne poistuvat takaseinältä automaattisesti. Sulamisvesi kerääntyy sitä varten olevaan poistokouruun, Sieltä sulamisvesi ohjataan jäähdytyskoneistolle, josta se haihtuu huoneilmaan. Kuva 3
- Kaapin sivujen osittaisella lämmittämisellä estetään kondenssiveden muodostuminen ovitiivisteiden alueelle.

Lämpötilan säätö

Kuva 2

Jääkaappiosa

Lämpötilan voi säätää välille +2 °C – +8 °C.

Paina lämpötilavalitsinta 3 niin monta kertaa, kunnes jääkaappiosan lämpötila on haluamasi.

Viimeiseksi säädetty arvo tallentuu laitteen muistiin. Valittu lämpötila tulee näkyviin lämpötilanäyttöön 4.

Hälytystoiminto

Ovihälytys

Oven hälytysääni (jatkuva ääni) kytkeytyy päälle, kun kaapin ovi on auki yli kaksiminuuttia. Kun suljet oven, hälytysääni poistuu.

Hälytyksen poiskytkentä

Kuva **2**

Kytke hälytysääni pois päältä painamalla hälytysäänien poistokytkintä 5.

Käyttötilavuus

Tiedot hyötytilavuudesta löydät laitteesi tyyppikilveltä. Kuva **12**

Jääkaappiosa

Jääkaappiosa on ihanteellinen lihan, leikkeleiden, kalan, maitotuotteiden, kananmunien, valmiiden ruokien ja leivonnaisten säilytyspaikka.

Säilytysohjeita

- Säilytä kaapissa vain tuoreita ja virheettömiä elintarvikkeita. Näin ne säilyvät pidemmän aikaa hyvälaatuisina ja tuoreina.
- Kun ostat eineksiä ja säilykkeitä, huomioi valmistajan ilmoittama vähimmäissäilyvyysaika tai viimeinen käyttöpäivä.

- Säilytä elintarvikkeita kaapissa pakattuina tai kannellisessa astiassa, jotta niiden aromi, väri ja tuoreus säilyvät. Näin myös erilaiset maut eivät pääse sekoittumaan toisiinsa eikä jääkaappiosan muovipintojen väri muutu.
- Anna lämpimien ruokien ja juomien jäähtyä, ennen kuin asetat ne kaappiin.

Huomautus

Varo, että elintarvikkeet eivät kosketa takaseinää. Ilma ei silloin kierrä kaapissa tehokkaasti.

Elintarvikkeet tai pakkaukset voivat jäätyä kiinni takaseinään.

Ota huomioon jääkaappiosan kylmäalueet

Ilmankierrosta johtuen jääkaappiosassa on kylmempitä ja lämpimämpiä alueita:

- Kylmin alue on kaapin sivuseinään merkityn nuolen ja sen alapuolella olevan lasihyllyn välissä. Kuva **4**

Huomautus

Säilytä siinä helposti pilaantuvia elintarvikkeita (esim. kalaa, makkaraa, lihaa).

- Lämpimin alue on ovessa aivan ylhäällä ja alemmassa vihanneslaatikossa.

Huomautus

Säilytä oven ylimmässä lokerossa esim. kovaa juustoa ja voita. Näin juuston aromi säilyy ja voi pysyy riittävän pehmeänä.

Vihanneslaatikko, jonka ilmankosteutta voidaan säätää

Kuva **5**

Tuoreet hedelmät ja vihannekset säilyvät optimaalisesti vihanneslaatikossa. Säätimen ja erikoistiivisteiden avulla voit säätää vihanneslaatikon ilmankosteuden sopivaksi. Näin tuoreet hedelmät ja vihannekset säilyvät kaksi kertaa pidempään kuin perinteisessä säilytyksessä.

Voit säätää vihanneslaatikon ilmankosteuden säilytettävien tuotteiden lajin ja määrän mukaan:

- pääasiassa hedelmiä ja kun tuotteita on paljon – alhaisempi ilmankosteus
- pääasiassa vihanneksia ja erityyppisiä elintarvikkeita tai kun tuotteita on vähän – korkeampi ilmankosteus

Huomautuksia

- Kylmälle arat hedelmät (kuten ananas, banaanit, papaija ja sitrushedelmät) ja vihannekset (kuten munakoisot, kurkut, kesäkurpitsa, paprika, tomaatit ja perunat) kannattaa säilyttää jääkaapin ulkopuolella noin +8 °C – +12 °C lämpötilassa, jotta niiden laatu ja aromi säilyvät optimalisesti.
- Säilytettävien elintarvikkeiden lajin ja määrän mukaan vihanneslaatikkoon saattaa muodostua kondenssivettä. Pyyhi kondenssivesi pois kuivalla pyyhkeellä ja säädä vihanneslaatikon ilmankosteus sopivaksi säätimellä.

Pikajäähdytys

Kun käynnistät pikajäähdytyksen, jääkaappiosan lämpötila laskee noin 15 tunniksi mahdollisimman alhaiseksi. Sen jälkeen jääkaappi kytkeytyy automaattisesti sille lämpötilalle, joka oli valittuna ennen pikajäähdytyksen käynnistämistä.

Käynnistä pikajäähdytys esim.

- ennen kuin sijoitat kaappiin isompia määriä elintarvikkeita.
- juomien pitää olla nopeasti kylmiä tarjoiltavaksi.

Päälle- ja poiskytkentä

Kuva **2**

Paina pikajäähdytyksen kytkintä 2.

Kytkimen valo palaa, kun pikajäähdytys on käynnistetty.

Huomautus

Kun pikajäähdytys on käynnistetty, käyntiäänet saattavat kuulua voimakkaampina.

Varustelu

(ei kaikissa malleissa)

Lasihyllyt

Kuva **6**

Voit vaihtaa tarvittaessa sisätilan hyllyjen paikkaa: Vedä hylly ulos, nosta etureunasta ja poista.

Ulosvedettävä lasihylly

Kuva 7

Voit vetää lasihyllyä ulospäin, jolloin elintarvikkeet ovat selkeämmin esillä.

Variohylly

Kuva 8

Kun haluat asettaa kaappin isompia astioita (esim. kannuja tai pulloja), voit poistaa Variohyllyn etuosan kaapista ja asettaa sen hyllyn takaosan alapuolelle.

Pullotilan jakaja

Kuva 9

Jotta pullot eivät kaadu ovea avattaessa ja suljettaessa, voit varmistaa ne pullonpidikkeellä.

Tarra »OK«

(ei kaikissa malleissa)

»OK« lämpötilan tarkastustoiminto mittaa alle +4 °C lämpötilat. Säädä lämpötila vähitellen alhaisemmaksi, jos tarraan ei tule näkyviin teksti »OK«.

Huomautus

Kun kylmälaite otetaan käyttöön, voi kestää 12 tuntia, kunnes lämpötila on oikea.



Oikea säätö

Laitteen kytkeminen pois toiminnasta ja väliaikainen käytöstä poisto

Laitteen kytkeminen pois toiminnasta

Kuva 2

Paina päälle-/pois-kytkintä 1. Lämpötilanäyttö sammuu ja jäähdytyskoneisto kytkeytyy pois toiminnasta.

Laitteen kytkeminen pois toiminnasta väliaikaisesti

Kun laite on pitempään käyttämättä:

1. Kytke laite pois toiminnasta.
2. Irrota pistoke pistorasiasta tai kytke automaattisulake pois päältä tai kierrä sulake irti.
3. Puhdista laite.
4. Jätä kaapin ovi auki.

Laitteen puhdistus



Huom.

- Älä käytä hankaavia, happamia tai klooria sisältäviä puhdistusaineita tai liuottimia.
- Älä käytä hankaavia tai naarmuttavia puhdistusmenetelmiä. Metallipinnoille saattaa muodostua korroosiota.
- Älä pese hyllyjä tai rasioita astianpesukoneessa. Osien muoto voi muuttua!

Menettele seuraavasti:

1. Kytke laite pois toiminnasta ennen puhdistamista.
2. Irrota pistoke pistorasiasta tai kytke automaattisulake pois päältä tai kierrä sulake irti!
3. Poista elintarvikkeet kaapista ja säilytä niitä viileässä paikassa. Aseta kylmävaraaja (mikäli laitteen mukana) elintarvikkeiden päälle.
4. Odota, kunnes huurrekerros on sulanut.
5. Puhdista laite pehmeällä pyyhkeellä ja haalealla vedellä, johon on lisätty vähän pH-arvoltaan neutraalia käsinpesuun tarkoitettua astianpesuainetta. Varo, ettei pesuvettä valu sisävalaisimeen tai sulamisveden poistoaukon kautta kaapin taakse.
6. Pyyhi ovitiiviste puhtaalla vedellä ja kuivaa huolella.
7. Puhdistuksen jälkeen: liitä laite takaisin verkkovirtaan ja kytke toimintaan.
8. Aseta elintarvikkeet takaisin kaappiin.

Varustelu

Voit poistaa puhdistamista varten kaikki kylmälaitteen osat, joiden paikka on muuteltavissa.

Lasihyllyjen poistaminen

Kuva **6**

Vedä hylly ulos, nosta etureunasta ja poista.

Ulosvedettävän lasihyllyn poistaminen

Kuva **7**

Paina alapuolella vipua molemmin puolin, vedä lasihyllyä itseesi päin, kallista alaspäin ja poista sivukautta.

Sulamisveden poistokouru

Kuva **3**

Puhdista säännöllisesti vanupuikoilla tms. sulamisveden poistokouru ja poistoaukko, jotta sulamisvesi pääsee poistumaan esteettä.

Ovihyllyjen poistaminen

Kuva **10**

Nosta hyllyjä ylöspäin ja poista.

Vihanneslaatikon yläpuolella olevan lasihyllyn poistaminen

Kuva **13**

Voit poistaa lasihyllyn ja irrottaa sen osat toisistaan puhdistamista varten.

Huomautus

Vedä vihanneslaatikko ulos ennen lasihyllyn poistamista.

Laatikoiden poistaminen

Kuva **11**

Vedä laatikot kokonaan ulos ja nosta ylös, jotta ne irtoavat lukituksesta.

Kun laitat laatikot takaisin kaappiin, aseta ne kiskoille ja työnnä sisään. Laatikko lukittuu paikalleen alaspainettaessa.

Hajuhaitat

Jos kaapissa on epämiellyttävä hajua:

1. Kytke kylmälaite pois toiminnasta päälle/pois-kytkimellä. Kuva 2/1
2. Ota kaikki elintarvikkeet pois kaapista.
3. Puhdista kaappi sisältä (katso kohta Laitteen puhdistus).
4. Puhdista kaikki pakkaukset.
5. Säilytä voimakkaantuoksuisia elintarvikkeita tiiviissä rasiassa hajun muodostumisen välttämiseksi.
6. Kytke laite toimintaan.
7. Sijoita elintarvikkeet takaisin kaappiin.
8. Tarkista vuorokauden kuluttua, onko hajua muodostunut uudelleen.

Valaisin (LED)

Kylmälaite on varustettu huoltovapaalla LED-valaisimella.

Tällaisten valaisinten korjaukset saa suorittaa vain valtuutettu huoltoliike tai valtuutetut alan asentajat.

Näin voit säästää energiaa

- Sijoita kylmälaite kuivaan tilaan, jossa on hyvä ilmanvaihto! Kylmälaite ei saa olla alttiina suoralle auringonpaisteelle eikä lämmönlähteiden, kuten liedon, lämmittimien tms. välittömässä läheisyydessä.
Käytä tarvittaessa sopivaa eristyslevyä.
- Valitse asennustilan syvyydeksi 560 mm.
Pienempi asennustilan syvyys lisää energiankulutusta.
- Anna lämpimien ruokien ja juomien jäähtyä ennen kaappiin asettamista.
- Sulata pakasteet jääkaappiosassa. Näin voit käyttää pakasteista lähtevää kylmyyttä jääkaapin jäähdyttämiseen.
- Älä pidä kaapin ovia auki turhan kauan.
- Puhdista ajoittain laitteen takaseinä, niin vältyt lisääntyneeltä sähkönkulutukselta.
- Varusteiden sijoittelu ei vaikuta laitteen energiankulutukseen.

Käyntiäänet

Normaalit toimintaan kuuluvat äänet

Hurina

Moottorit ovat toiminnassa (esim. jäähdytyskoneisto, puhallin).

Hurina, kohina tai surin

Kylmäaine virtaa putkia pitkin.

Napsahdus

Moottori, kytkimet tai magneettiventtiilit kytkeytyvät päälle ja pois päältä.

Tavallisuudesta poikkeavat äänet, jotka voit poistaa helposti itse

Laite ei seiso suorassa

Suorista laite vesivaa'an avulla. Aseta tarvittaessa sopiva alusta kaapin alle.

Laatikot tai hyllyt heiluvat tai ovat juuttuneet kiinni

Tarkista, ovatko ulosvedettävät osat kunnolla paikoillaan. Korjaa tarvittaessa niiden asentoa.

Pullot tai astiat koskettavat toisiaan

Siirrä pullot ja astiat kauemmaksi toisistaan.

Ohjeita käyttöhäiriöiden varalle

Ennenkuin soitat huoltoon:

Tarkista seuraavien ohjeiden avulla, voitko poistaa vian itse.

Kun kyseessä ovat tällaiset pienet viat, joudut maksamaan huoltomiehen käynnistä aiheutuneet kulut myös takuuajana!


Häiriö	Mahdollinen syy	Toimenpide
Lämpötila poikkeaa hyvin paljon asetetusta lämpötilasta.		Joissakin tapauksissa riittää, kun kytket laitteen pois päältä 5 minuutiksi. Jos lämpötila on liian korkea, tarkista muutaman tunnin kuluttua, onko lämpötila lähentynyt asetettua lämpötilaa. Jos lämpötila on liian alhainen, tarkista lämpötila vielä kerran seuraavana päivänä.
Mikään näyttö ei pala.	Virtakatko, sulake on palanut; verkkopistoke ei ole kunnolla pistorasiassa.	Laita pistotulppa pistorasiaan. Tarkista, onko virtaa; tarkista sulakkeet.

Häiriö	Mahdollinen syy	Toimenpide
Sisävalo ei pala.	LED-valaisin on viallinen.	Katso kappale »Valaistus (LED)«.
	Kaapin ovi oli liian kauan auki. Sisävalo sammuu noin 10 min kuluttua.	Kun suljet laitteen oven ja avaat sen uudelleen, valo syttyy.
Kaapin lattia on märkä.	Sulamisveden poistokouru ja poistoaukko ovat tukossa.	Puhdista sulamisveden poistokouru ja poistoaukko (katso Laitteen puhdistus). Kuva 3
Jääkaappiosassa on liian kylmää.	Lämpötila on säädetty liian alhaiseksi.	Säädä korkeampi lämpötila.
Jäähdytyskoneisto käynnistyy yhä useammin ja on pitemmän aikaa päällä.	Laitteen ovi on ollut usein auki.	Älä avaa ovea turhan usein.
	Ilmankiertoaukot on peitetty.	Poista esteet.
Laitteen jäähdytys ei toimi, lämpötilanäyttö ja sisävalo toimivat.	Demotoiminto on kytketty toimintaan.	Paina lämpötilavalitsinta kuva 2 /3 10 sekunnin ajan, kunnes vahvistusääni kuuluu. Tarkista jonkin ajan kuluttua, toimiiko laitteen jäähdytys.

Laitteen suorittama automaattinen testaus

Kylmälaitteessa on automaattinen testausohjelma, joka osoittaa näytössä vikälähteet, jotka saa korjata vain valtuutettu huoltopalvelu.

Testauksen käynnistys

1. Kytke kylmälaite pois päältä ja odota noin viisi minuuttia.
2. Kytke kylmälaite toimintaan ja paina ensimmäisten 10 sekunnin aikana super-kytkintä, kuva , 3-5 sekuntia, kunnes äänimerkki kuuluu.

Testausohjelma käynnistyy.

Testauksen aikana kuuluu pitkä äänimerkki.

Kun testaus on päättynyt ja äänimerkki kuuluu kahdesti, on laite kunnossa.


Jos super-kytkimen valo vilkkuu 10 sekuntia ja kuuluu 5 äänimerkkiä, kyseessä on vika. Ilmoita asiasta huoltopalvelulle.

Testauksen päättäminen

Kun ohjelma on päättynyt, laite palautuu takaisin normaalitoimintaan.

Huoltopalvelu

Sinua lähimpänä olevan kodinkonehuollon osoitteen ja puhelinnumeron löydät puhelinluettelosta tai huoltopisteiden luettelosta. Ilmoita huoltopalveluun aina laitteen tyyppinumbero (E-Nr.) ja valmistusnumero (FD).

Löydät nämä tiedot laitteen tyyppikilvestä. Kuva .

Kun soitat huoltoon, muista aina ilmoittaa laitteen tyyppi- ja valmistusnumero. Näin vältty huoltomiehen turhista käynneistä aiheutuvista lisäkuluista.

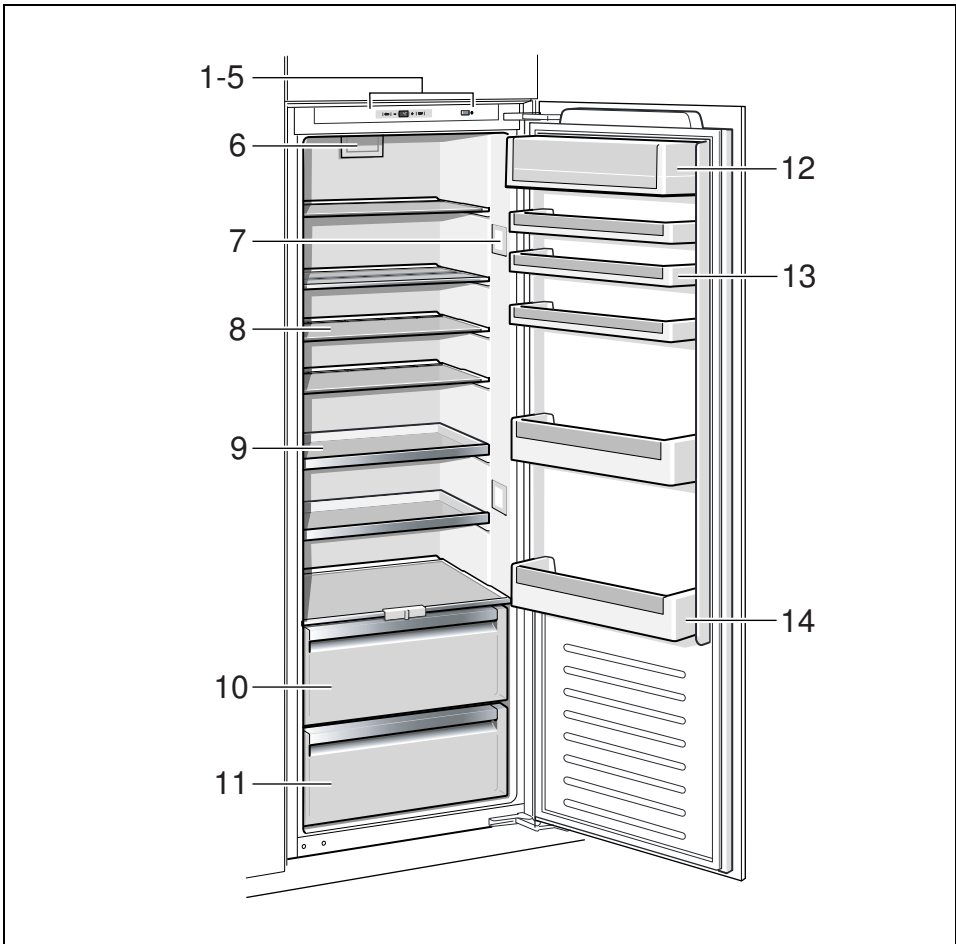
Korjaustilaus ja neuvonta häiriötilanteissa

Kaikkien maiden yhteystiedot löydät oheisesta huoltoliikeluettelosta.

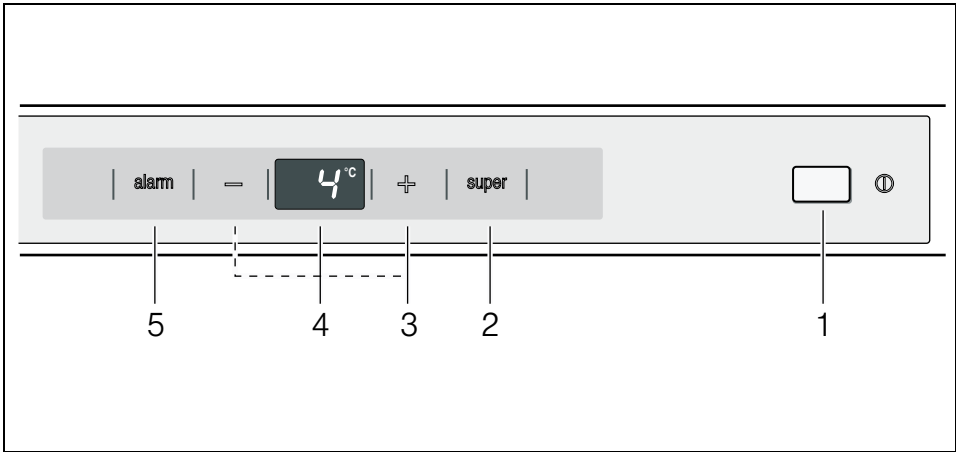
FIN 0207 510 700

Lankapuhelimesta 8,28 snt/
puhelu + 7 snt/
min (alv 23%)

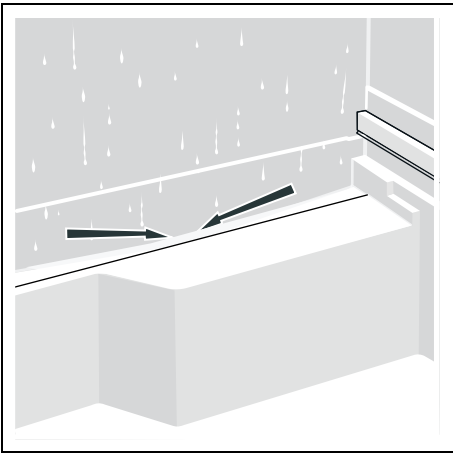
Matkapuhelimesta 8,28 snt/
puhelu +
17 snt/min
(alv 23%)



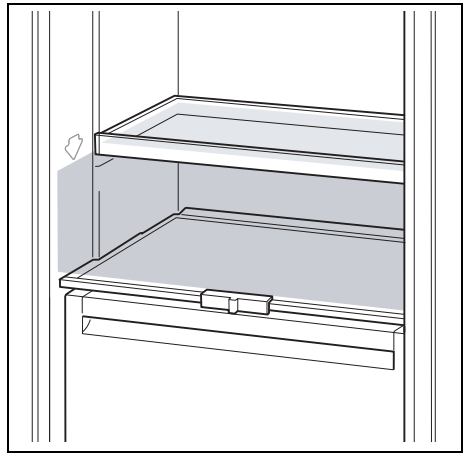
1



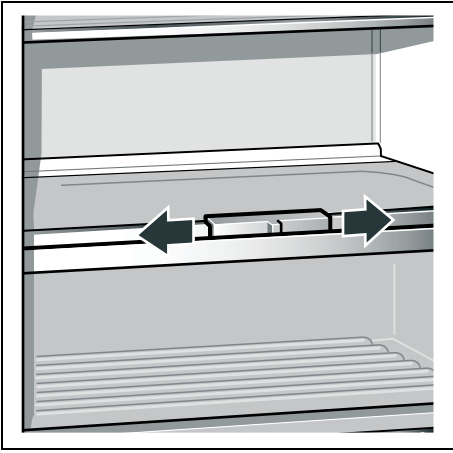
2



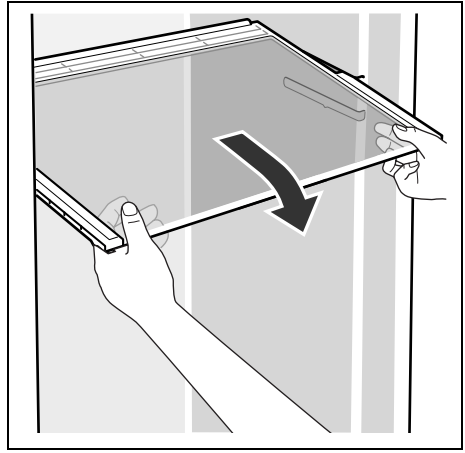
3



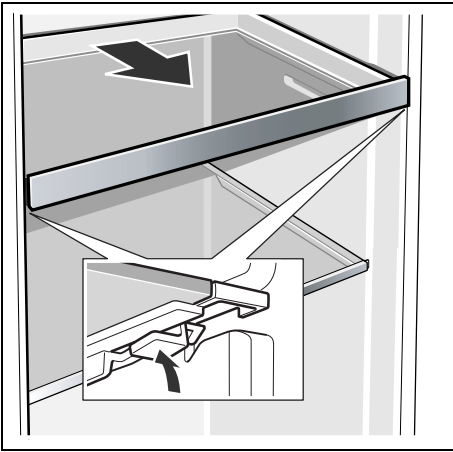
4



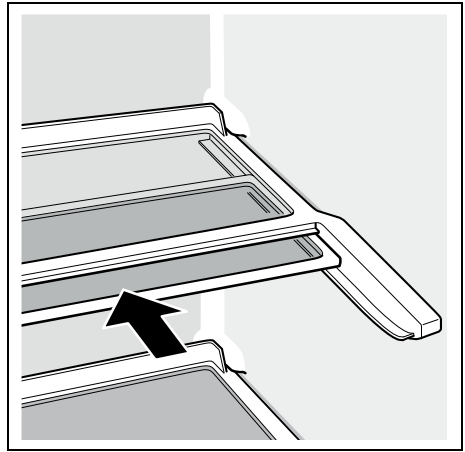
5



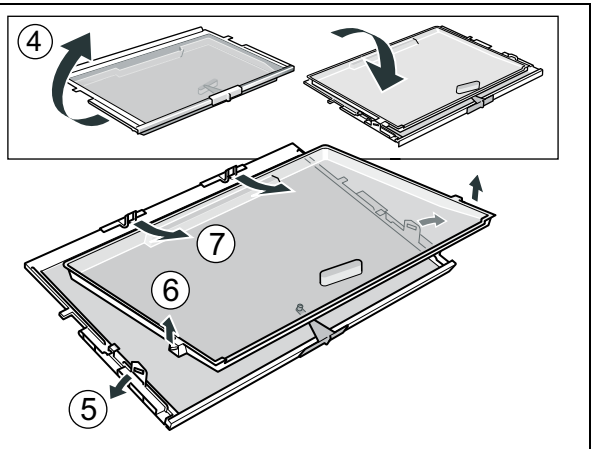
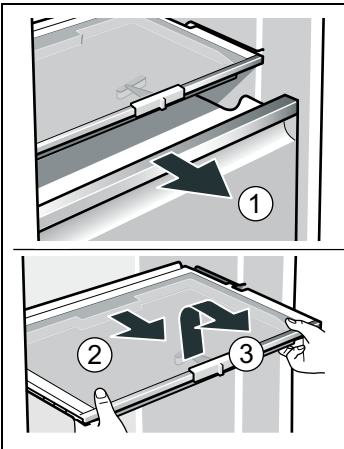
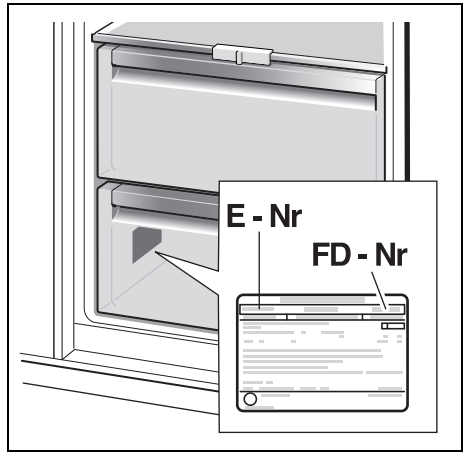
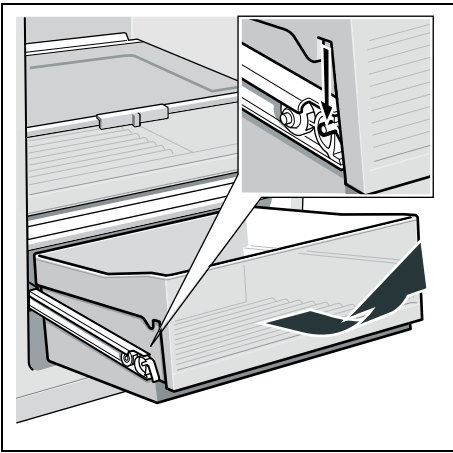
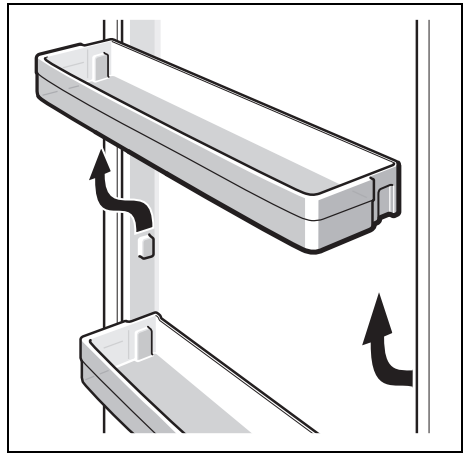
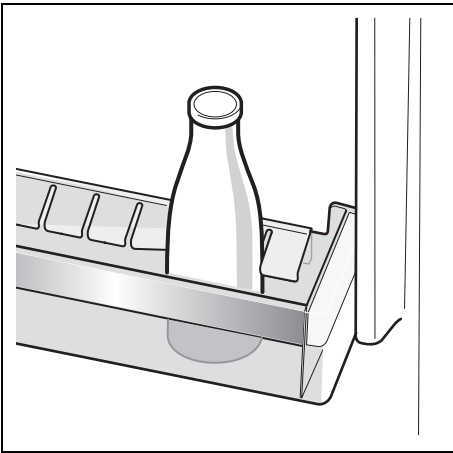
6



7



8



BSH Hausgeräte GmbH
Carl-Wery-Straße 34
81739 München, GERMANY

[siemens-home.com](https://www.siemens-home.com)

9000823226 (9411)
da, no, sv, fi